



VOIE ELECTRONIQUE

Région de Bruxelles-Capitale

Vos réf.: 02ROU, BX3971, 520B5_1&30047B5_1
Nos réf.: 19/12/2014/IBGE/AUT/555.031/BW1/nfe/KAE
N° Nova : 04/IPEDEC/555031

BELGACOM S.A.
BASE COMPANY S.A.
MOBISTAR S.A.

Coordonnées à l'IBGE :

Dossier traité par : le département Technologies et Rayonnements
N° de dossier : 555.031
N° Nova : 04/IPEDEC/555031
Votre contact : FEDERIGHI Nicola, gestionnaire de dossiers de permis
Tél : 02/563.41.58 Fax : 02/775.77.72
Email : nfederighi@environnement.irisnet.be

Objet : Déclaration préalable de **classe 1C Public** pour les installations suivantes : Antennes « indoor » et installations annexes (rubrique 162a) - arrêté du Gouvernement de la Région de Bruxelles-Capitale du 04/03/1999 (M.B. 07/08/1999) - situées **Station STIB Rogier , 1000 Bruxelles**

ACCUSE DE RECEPTION DE DOSSIER COMPLET

Madame, Monsieur,

Faisant suite à votre déclaration préalable relative à des installations situées à l'adresse reprise ci-dessus, nous vous délivrons l'accusé de réception de dossier complet prescrit par l'article 66, § 2 de l'ordonnance du 5 juin 1997 relative aux permis d'environnement.

Les installations doivent être conformes aux plans et données techniques annexés au présent accusé de réception.

Nous attirons votre attention sur les dispositions suivantes :

- Les conditions d'exploitation à respecter durant toute la durée de l'exploitation des antennes émettrices « indoor » sont celles de l'arrêté du Gouvernement de la Région de Bruxelles-Capitale du 30 octobre 2009 relatif à certaines antennes émettrices d'ondes électromagnétiques (Moniteur belge du 18/11/2009).
- En cas de présence de batteries stationnaires classées : les conditions d'exploitation à respecter concernant les batteries stationnaires sont celles de l'arrêté du Gouvernement de la Région de Bruxelles-Capitale du 9 septembre 1999 fixant les conditions d'exploitation relatives aux batteries stationnaires d'accumulateurs ou accumulateurs stationnaires et aux installations fixes pour le rechargement d'accumulateurs (Moniteur belge du 4/02/2000).
- En cas de groupe de refroidissement classé : les conditions d'exploitation à respecter concernant les groupes de refroidissement sont celles de l'arrêté du Gouvernement de la Région de Bruxelles-Capitale du 22 mars 2012 fixant les conditions d'exploiter des installations de réfrigération (Moniteur belge du 19/06/2012).

En application de l'article 19 des lois coordonnées sur le Conseil d'Etat, vous êtes informés qu'un recours en annulation - et en suspension par le biais d'un même acte - devant le Conseil d'Etat peut être introduit contre la présente décision par toute partie justifiant d'une lésion ou d'un intérêt pour violation des formes soit substantielles, soit prescrites à peine de nullité, ou pour excès ou détournement de pouvoir.

IBGE INSTITUT BRUXELLOIS POUR LA GESTION DE L'ENVIRONNEMENT | BIM BRUSSELS INSTITUUT VOOR MILIEUBEHEER

Site de Tour & Taxis - Avenue du Port 86C - 1000 Bruxelles
T +32 2 775 75 11 · F +32 2 775 76 11
info@environnement.irisnet.be · www.bruxellesenvironnement.be

Site van Thurn & Taxis - Havenlaan 86C - 1000 Brussel
T +32 2 775 75 11 · F +32 2 775 76 11
info@leefmilieu.irisnet.be · www.leefmilieubrussel.be



Le délai qui vous est imparti pour introduire un recours au Conseil d'Etat est de 60 jours à partir de la présente notification.

La requête devra être datée, introduite par lettre recommandée et contenir les coordonnées complètes des parties requérantes et adversaire, l'objet du recours, un exposé des faits et des moyens, ainsi qu'une copie de la décision attaquée.

Pour toutes les modalités pratiques relatives aux formes et délais relatives à l'introduction de ce recours, nous vous renvoyons aux lois coordonnées sur le Conseil d'Etat du 12 janvier 1973, ainsi qu'à l'arrêté du régent du 23 août 1948 déterminant la procédure devant la section du contentieux administratif du Conseil d'Etat (« le règlement général de procédures ») et plus particulièrement aux articles 2, 3, 3bis, 3ter, 4 et 84, § 1 et § 2.

En tant que déclarant, **vous devez procéder**, dans les quinze jours de la réception de la présente, à **l'affichage du présent accusé de réception, ainsi que d'un avis mentionnant l'existence de cette décision** sur l'immeuble abritant les installations et à proximité, en un endroit visible depuis la voie publique. L'affichage doit être maintenu en parfait état de visibilité et de lisibilité pendant une durée de quinze jours.

A défaut de quoi, vous ne pourrez pas mettre en œuvre l'autorisation qui en découle.

Pour vous aider à réaliser cet affichage, nous avons annexé à ce courrier un exemplaire de l'affiche composée d'un jeu de 4 feuilles de format A4.

Vous êtes tenu de prendre contact avec l'administration communale du lieu d'exploitation (02/279.29.40) afin de compléter l'affiche et de convenir de la date d'affichage et des modalités en vigueur.

L'accusé de réception de déclaration complète ne constitue en aucun cas une dérogation aux prescriptions spécifiques contenues dans le règlement général sur les installations électriques rendu obligatoire par l'arrêté royal du 2 septembre 1981, dans les établissements classés comme dangereux, insalubres ou incommodes, ni aux prescriptions en vigueur concernant la protection des travailleurs.

Restant à votre entière disposition pour toute information complémentaire que vous souhaiteriez obtenir, nous vous prions de croire, Madame, Monsieur, à l'assurance de notre considération.

Frédéric FONTAINE
Directeur général

Régine PEETERS
Directrice générale adjointe

Benoit WILLOCX
Directeur de la Division
Autorisations et Partenariats



AVIS

Application de l'article 87 de l'ordonnance du 5 juin 1997 relative aux permis d'environnement

Il a été accusé réception par Bruxelles Environnement - IBGE d'une déclaration préalable à **l'exploitation d'installations de classe 1C** le à

- BELGACOM S.A. situé Boulevard Roi Albert II, 27 à 1030 BRUXELLES
- BASE COMPANY S.A. situé Rue Neerveld, 105 à 1200 BRUXELLES
- MOBISTAR S.A. situé Avenue du Bourget, 3 à 1140 BRUXELLES

pour des installations situées à :

Station STIB Rogier , 1000 Bruxelles

Référence IBGE : 555.031

Nature de l'activité économique : Installations d'utilité publique – réseaux de télécommunication
Installations concernées : Arrêté du Gouvernement de la Région de Bruxelles-Capitale du 04/03/1999 (M.B. 07/08/1999)

N°rub.	Nature des Installations	Puissance, capacité, quantité	Classe
162A	Antennes émettrices indoor		1C

Le dossier peut être consulté auprès de l'administration communale le(*jour*) entre(*heure*) et(*heure*).

En application de l'article 19 des lois coordonnées sur le Conseil d'Etat, un recours en annulation - et en suspension par le biais d'un même acte - devant le Conseil d'Etat peut être introduit contre la décision ci-jointe par toute partie justifiant d'une lésion ou d'un intérêt, pour violation des formes soit substantielles, soit prescrites à peine de nullité, ou pour excès ou détournement de pouvoir.

La requête devra être datée, introduite par lettre recommandée dans les 60 jours de la prise de connaissance de la décision ci-jointe et contenir les coordonnées complètes des parties requérantes et adversaire, l'objet du recours, un exposé des faits et des moyens, ainsi qu'une copie de la décision attaquée.

Pour toutes les modalités pratiques relatives aux formes et délais relatives à l'introduction de ce recours, veuillez consulter les lois coordonnées sur le Conseil d'Etat du 12 janvier 1973, ainsi que l'arrêté du régent du 23 août 1948 déterminant la procédure devant la section du contentieux administratif du Conseil d'Etat (« le règlement général de procédures ») et plus particulièrement aux articles 2, 3, 3bis, 3ter, 4 et 84, § 1 et § 2.

Le présent avis est affiché du au
par (Nom, prénom) :

Signature :

BERICHT

Toepassing van artikel 87 van de ordonnantie van 5 juni 1997 betreffende de milieuvergunningen

Een ontvangstbewijs van volledig dossier voor **een voorafgaande aangifte van klasse 1C** werd door Leefmilieu Brussel - BIM afgeleverd op..... aan

- BELGACOM N.V., Koning Albert II laan 27 te 1030 BRUSSEL
- BASE COMPANY N.V., Neerveldstraat 105 te 1200 BRUSSEL
- MOBISTAR N.V., Bourgetlaan 3 te 1140 BRUSSEL

voor de uitbating gelegen te:

Station MIVB Rogier , 1000 Brussel

Nr. BIM: 555.031

Aard van de economische activiteit:

Betrokken inrichtingen:

Inrichtingen van openbaar nut - telecommunicatienetwerken

Besluit van de Brusselse Hoofdstedelijke Regering van 04/03/1999 (B.S. 07/08/1999)

Rub. nr	Aard van de inrichtingen	Vermogen, capaciteit, hoeveelheid	Klasse
162A	Indoor zendantennes		1C

Het dossier ligt ter inzage bij het gemeentebestuur, op(dag) tussen(uur) en(uur).

In toepassing van artikel 19 van de gecoördineerde wetten op de Raad van State, kan een beroep tot nietigverklaring – en tot schorsing via eenzelfde akte - bij de Raad van State tegen bijgaande beslissing worden ingesteld door elke partij welke doet blijken van een benadeling of van een belang, wegens schending van hetzij substantiële, hetzij op straffe van nietigheid voorgeschreven vormen of wegens machtsoverschrijding of -afwending.

Het verzoekschrift moet gedagtekend en aangetekend verstuurd worden binnen de 60 dagen vanaf de kennisgeving van deze beslissing en moet de volledige gegevens bevatten van de verzoekende partij en de verwerende partij, het voorwerp van het beroep, een uiteenzetting van de feiten en de middelen, evenals een afschrift van de bestreden beslissing.

Voor alle praktische modaliteiten betreffende de vormen en termijnen met betrekking tot het indienen van dit beroep, kan u de gecoördineerde wetten op de Raad van State van 12 januari 1973 consulteren, evenals het besluit van de Regent van 23 augustus 1948 tot regeling van de rechtspleging voor de afdeling bestuursrechtspraak van de Raad van State (“de algemene procedure-regeling”) en meer bepaald de artikelen 2, 3, 3bis, 3ter, 4 en 84, § 1 en § 2.

Onderhavig bericht wordt uitgehangen van tot.....
door (naam + voornaam):

Handtekening:

Demande de permis d'environnement Rubrique 162 : Dossier technique

Autorité délivrante	Demandeur(s)	Tables des plans
 <p>Gulledelle 100, 1200 Bruxelles 02/775.75.75 - info@ibgebim.be</p>	 <p>BASE Company nv/sa Rue Neerveld 105 1200 Bruxelles</p>  <p>Belgacom Koning Albert II-laan 27 1030 Brussel</p>  <p>Mobistar Av. du Bourget, 3 1140 Bruxelles</p>	<p>01 Descriptif du dossier 02 Antenne classées 03 Plan d'implantation 04 Synoptique 05 Plan d'antennes 06 Diagramme Rayonnement</p>

Caractéristiques des antennes concernées par la demande de permis d'environnement

Antennes						Système d'émission						
Ref. Synoptique - Ref. Plans	Dimension de l'antenne [m]	Azimut [omni - dir.]	Tilt mécanique [°]	Tilt électrique [°]	Modèle d'antenne	Reference Operateur	Puissance Max-PIRE 800 MHz [dBm]	Puissance Max-PIRE 900 MHz [dBm]	Puissance Max-PIRE 1800 MHz [dBm]	Puissance Max-PIRE 2100 MHz [dBm]	Puissance Max-PIRE 2600 MHz [dBm]	Total Puissance Max-PIRE [dBm]
P1	0,231	Dir.	0	0	K800 10248	BELGACOM		23,45	26,25	25,59		34,79
						MOBISTAR		23,45	26,25	25,59		
						BASE Company				28,06	25,59	
P2	0,231	Dir.	0	0	K800 10248	BELGACOM		23,45	26,25	25,59		34,79
						MOBISTAR		23,45	26,25	25,59		
						BASE Company				28,06	25,59	
P3	0,231	Dir.	0	0	K800 10248	BELGACOM		23,46	27,55	27,32		36,09
						MOBISTAR		23,46	27,55	27,32		
						BASE Company				29,36	27,32	
P4	0,231	Dir.	0	0	K800 10248	BELGACOM		23,46	27,55	27,32		36,09
						MOBISTAR		23,46	27,55	27,32		
						BASE Company				29,36	27,32	
O1	0,078	Omni	0	0	K80010137	BELGACOM		22,60	25,58	25,04		34,14
						MOBISTAR		22,60	25,58	25,04		
						BASE Company				27,39	25,04	
S1	0,280	Dir.	0	0	JB5029 000	BELGACOM		27,82	31,88	31,63		40,41
						MOBISTAR		27,82	31,88	31,63		
						BASE Company				33,69	31,63	
C1	1,283	Dir.	0	0	JB7478	BELGACOM		38,21	40,99	40,41		49,56
						MOBISTAR		38,21	40,99	40,41		
						BASE Company				42,80	40,41	
C2	1,283	Dir.	0	0	JB7478	BELGACOM		39,96	42,79	42,13		51,32
						MOBISTAR		39,96	42,79	42,13		
						BASE Company				44,60	42,13	

Lieu d'exploitation	
Code Site Operator A	02ROU
Code Site Operator B	520B5_1 ; 30047B5_1 ; 40047B5_1
Code Site Operator C	BX3971
Adresse	Station STIB Rogier
Commune & CP	1000 Bruxelles
Position X (coordonnée Lambert)	149339
Position Y (coordonnée Lambert)	171640

Référence des antennes émettrices concernées par la demande de PE
P1-P2-P3-P4-O1-S1-C1-C2-C3-C5
O2-O3-O4-----

N° et type de plan	01 Descriptif du dossier
Date	9/12/2014

Puissance maximal (PIRE)
2W = 33,01dBm

Caractéristiques des antennes concernées par la demande de permis d'environnement

Antennes						Système d'émission						
Ref. Synoptique - Ref. Plans	Dimension de l'antenne [m]	Azimut [omni - dir.]	Tilt mécanique [°]	Tilt électrique [°]	Modèle d'antenne	Reference Operateur	Puissance Max-PIRE 800 MHz [dBm]	Puissance Max-PIRE 900 MHz [dBm]	Puissance Max-PIRE 1800 MHz [dBm]	Puissance Max-PIRE 2100 MHz [dBm]	Puissance Max-PIRE 2600 MHz [dBm]	Total Puissance Max-PIRE [dBm]
C3	1,283	Dir.	0	0	JB7478	BELGACOM		39,56	41,97	41,18		50,52
						MOBISTAR		39,56	41,97	41,18		
						BASE Company			43,78	41,18		
C5	1,283	Dir.	0	0	JB7478	BELGACOM		38,88	42,32	41,87		50,85
						MOBISTAR		38,88	42,32	41,87		
						BASE Company			44,13	41,87		
O2	0,078	Omni	0	0	K80010137	BELGACOM		16,25	18,66	17,99		27,26
						MOBISTAR		16,25	18,66	17,99		
						BASE Company			20,47	17,99		
O3	0,078	Omni	0	0	K80010137	BELGACOM		13,99	15,41	14,40		24,06
						MOBISTAR		13,99	15,41	14,40		
						BASE Company			17,22	14,40		
O4	0,078	Omni	0	0	K80010137	BELGACOM		14,13	15,61	14,63		24,26
						MOBISTAR		14,13	15,61	14,63		
						BASE Company			17,42	14,63		

Lieu d'exploitation	
Code Site Operator A	02ROU
Code Site Operator B	520B5_1 ; 30047B5_1 ; 40047B5_1
Code Site Operator C	BX3971
Adresse	Station STIB Rogier
Commune & CP	1000 Bruxelles
Position X (coordonnée Lambert)	149339
Position Y (coordonnée Lambert)	171640

Référence des antennes émettrices concernées par la demande de PE
P1-P2-P3-P4-O1-S1-C1-C2-C3-C5
O2-O3-O4-----

N° et type de plan	01A Descriptif du dossier
Date	9/12/2014

Puissance maximal (PIRE) 2W = 33,01dBm

Caractéristiques des antennes concernées par la demande de permis d'environnement - Operator A

Antennes							Puissance Effective							Distances des Gabarits				
Ref. Synoptique - Ref. Plans	Reference Operateur	GAIN Antenne 800 MHz[dBi]	GAIN Antenne 900 MHz[dBi]	GAIN Antenne 1800MHz [dBi]	GAIN Antenne 2100 MHz[dBi]	GAIN Antenne 2600 MHz[dBi]	Puissance Effective 800 MHz[dBm]	Puissance Effective 900 MHz[dBm]	Puissance Effective 1800MHz [dBm]	Puissance Effective 2100 MHz[dBm]	Puissance Effective 2600 MHz[dBm]	Total Puissance Effective ref> 900 MHz[dBm]	Additional Loss Factor Applicable [db]	Total Puissance Effective ref> 900 MHz incl. Att.[dBm]	HMA[m]	DH [m]	DV [m]	HV [m]
P1	BELGACOM	#N/A	7,15	7,15	7,15	#N/A		16,30	19,10	18,44		20,45	0	20,45	2,62	0,73	1,38	1,00
P2	BELGACOM	#N/A	7,15	7,15	7,15	#N/A		16,30	19,10	18,44		20,45	0	20,45	2,62	0,73	1,38	1,00
P3	BELGACOM	#N/A	7,15	7,15	7,15	#N/A		16,31	20,40	20,17		21,45	0	21,45	2,62	0,82	1,55	1,12
P4	BELGACOM	#N/A	7,15	7,15	7,15	#N/A		16,31	20,40	20,17		21,45	0	21,45	2,62	0,82	1,55	1,12
O1	BELGACOM	#N/A	2,20	2,20	2,20	#N/A		20,40	23,38	22,84		24,69	0	24,69	3,34	OMNI	1,21	0,63
S1	BELGACOM	#N/A	5,00	5,00	5,00	#N/A		22,82	26,88	26,63		27,93	0	27,93	3,08	1,70	2,56	1,37
C1	BELGACOM	#N/A	11,00	11,00	11,00	#N/A		27,21	29,99	29,41		31,36	-15	16,36	2,85	0,53	1,35	0,36
C2	BELGACOM	#N/A	11,00	11,00	11,00	#N/A		28,96	31,79	31,13		33,12	-15	18,12	3,20	0,65	1,65	0,45
C3	BELGACOM	#N/A	11,00	11,00	11,00	#N/A		28,56	30,97	30,18		32,43	-15	17,43	3,25	0,60	1,52	0,41
C5	BELGACOM	#N/A	11,00	11,00	11,00	#N/A		27,88	31,32	30,87		32,50	-15	17,50	2,73	0,61	1,54	0,41

Lieu d'exploitation	
Code Site Operator A	02ROU
Code Site Operator B	520B5_1 ; 30047B5_1 ; 40047B5_1
Code Site Operator C	BX3971
Adresse	Station STIB Rogier
Commune & CP	1000 Bruxelles
Position X (coordonnée Lambert)	149339
Position Y (coordonnée Lambert)	171640

Référence des antennes émettrices concernées par la demande de PE
P1-P2-P3-P4-O1-S1-C1-C2-C3-C5
O2-O3-O4-----

N° et type de plan	02 Antenne classées
Date	9/12/2014

Caractéristiques des antennes concernées par la demande de permis d'environnement - Operator B

Antennes							Puissance Effective							Distances des Gabarits				
Ref. Synoptique - Ref. Plans	Reference Operateur	GAIN Antenne 800 MHz[dBi]	GAIN Antenne 900 MHz[dBi]	GAIN Antenne 1800MHz [dBi]	GAIN Antenne 2100 MHz[dBi]	GAIN Antenne 2600 MHz[dBi]	Puissance Effective 800 MHz[dBm]	Puissance Effective 900 MHz[dBm]	Puissance Effective 1800MHz [dBm]	Puissance Effective 2100 MHz[dBm]	Puissance Effective 2600 MHz[dBm]	Total Puissance Effective ref> 900 MHz[dBm]	Additional Loss Factor Applicable [db]	Total Puissance Effective ref> 900 MHz incl. Att.[dBm]	HMA[m]	DH [m]	DV [m]	HV [m]
P1	MOBISTAR	#N/A	7,15	7,15	7,15	#N/A		16,30	19,10	18,44		20,45	0	20,45	2,62	0,73	1,38	1,00
P2	MOBISTAR	#N/A	7,15	7,15	7,15	#N/A		16,30	19,10	18,44		20,45	0	20,45	2,62	0,73	1,38	1,00
P3	MOBISTAR	#N/A	7,15	7,15	7,15	#N/A		16,31	20,40	20,17		21,45	0	21,45	2,62	0,82	1,55	1,12
P4	MOBISTAR	#N/A	7,15	7,15	7,15	#N/A		16,31	20,40	20,17		21,45	0	21,45	2,62	0,82	1,55	1,12
O1	MOBISTAR	#N/A	2,20	2,20	2,20	#N/A		20,40	23,38	22,84		24,69	0	24,69	3,34	OMNI	1,21	0,63
S1	MOBISTAR	#N/A	5,00	5,00	5,00	#N/A		22,82	26,88	26,63		27,93	0	27,93	3,08	1,70	2,56	1,37
C1	MOBISTAR	#N/A	11,00	11,00	11,00	#N/A		27,21	29,99	29,41		31,36	-15	16,36	2,85	0,53	1,35	0,36
C2	MOBISTAR	#N/A	11,00	11,00	11,00	#N/A		28,96	31,79	31,13		33,12	-15	18,12	3,20	0,65	1,65	0,45
C3	MOBISTAR	#N/A	11,00	11,00	11,00	#N/A		28,56	30,97	30,18		32,43	-15	17,43	3,25	0,60	1,52	0,41
C5	MOBISTAR	#N/A	11,00	11,00	11,00	#N/A		27,88	31,32	30,87		32,50	-15	17,50	2,73	0,61	1,54	0,41

Lieu d'exploitation	
Code Site Operator A	02ROU
Code Site Operator B	520B5_1 ; 30047B5_1 ; 40047B5_1
Code Site Operator C	BX3971
Adresse	Station STIB Rogier
Commune & CP	1000 Bruxelles
Position X (coordonnée Lambert)	149339
Position Y (coordonnée Lambert)	171640

Référence des antennes émettrices concernées par la demande de PE
P1-P2-P3-P4-O1-S1-C1-C2-C3-C5
O2-O3-O4-----

N° et type de plan	02 Antenne classées
Date	9/12/2014

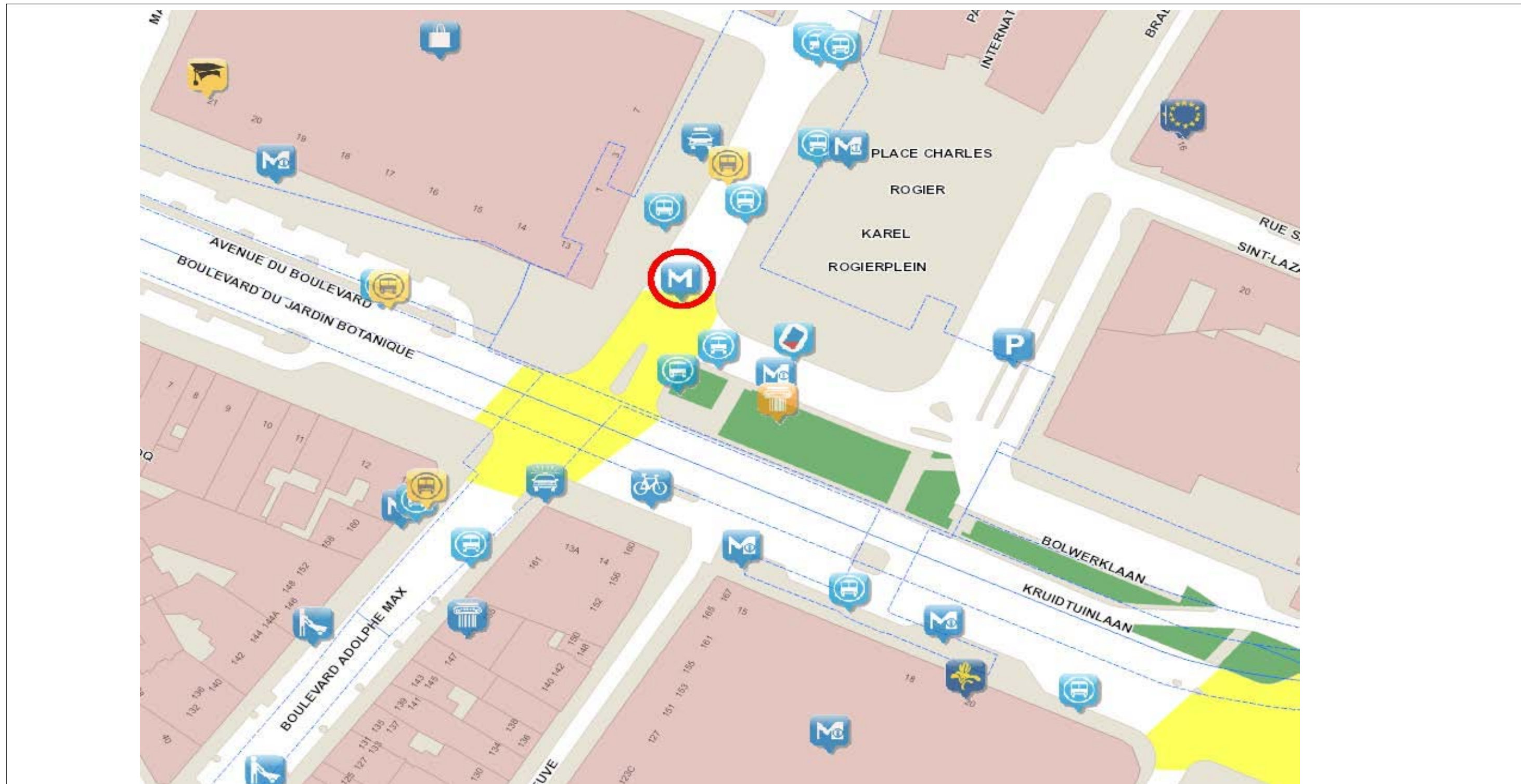
Caractéristiques des antennes concernées par la demande de permis d'environnement - Operator C

Ref. Synoptique - Ref. Plans	Reference Operateur	Antennes					Puissance Effective								Distances des Gabarits			
		GAIN Antenne 800 MHz[dBi]	GAIN Antenne 900 MHz[dBi]	GAIN Antenne 1800MHz [dBi]	GAIN Antenne 2100 MHz[dBi]	GAIN Antenne 2600 MHz[dBi]	Puissance Effective 800 MHz[dBm]	Puissance Effective 900 MHz[dBm]	Puissance Effective 1800MHz [dBm]	Puissance Effective 2100 MHz[dBm]	Puissance Effective 2600 MHz[dBm]	Total Puissance Effective ref> 900 MHz[dBm]	Additional Loss Factor Applicable [db]	Total Puissance Effective ref> 900 MHz incl. Att.[dBm]	HMA[m]	DH [m]	DV [m]	HV [m]
P1	BASE Company	#N/A	7,15	7,15	7,15	#N/A			20,91	18,44		20	0	19,57	2,62	0,65	1,25	0,67
P2	BASE Company	#N/A	7,15	7,15	7,15	#N/A			20,91	18,44		20	0	19,57	2,62	0,65	1,25	0,67
P3	BASE Company	#N/A	7,15	7,15	7,15	#N/A			22,21	20,17		21	0	21,02	2,62	0,77	1,48	0,79
P4	BASE Company	#N/A	7,15	7,15	7,15	#N/A			22,21	20,17		21	0	21,02	2,62	0,77	1,48	0,79
O1	BASE Company	#N/A	2,20	2,20	2,20	#N/A			25,19	22,84		24	0	23,89	3,34	OMNI	0,92	0,54
S1	BASE Company	#N/A	5,00	5,00	5,00	#N/A			28,69	26,63		27	0	27,49	3,08	1,62	2,43	1,30
C1	BASE Company	#N/A	11,00	11,00	11,00	#N/A			31,80	29,41		30	-15	15,49	2,85	0,48	1,22	0,31
C2	BASE Company	#N/A	11,00	11,00	11,00	#N/A			33,60	31,13		32	-15	17,26	3,20	0,59	1,49	0,38
C3	BASE Company	#N/A	11,00	11,00	11,00	#N/A			32,78	30,18		31	-15	16,40	3,25	0,53	1,35	0,34
C5	BASE Company	#N/A	11,00	11,00	11,00	#N/A			33,13	30,87		32	-15	16,86	2,73	0,56	1,43	0,36

Lieu d'exploitation	
Code Site Operator A	02ROU
Code Site Operator B	520B5_1 ; 30047B5_1 ; 40047B5_1
Code Site Operator C	BX3971
Adresse	Station STIB Rogier
Commune & CP	1000 Bruxelles
Position X (coordonnée Lambert)	149339
Position Y (coordonnée Lambert)	171640

Référence des antennes émettrices concernées par la demande de PE
P1-P2-P3-P4-O1-S1-C1-C2-C3-C5
O2-O3-O4-----

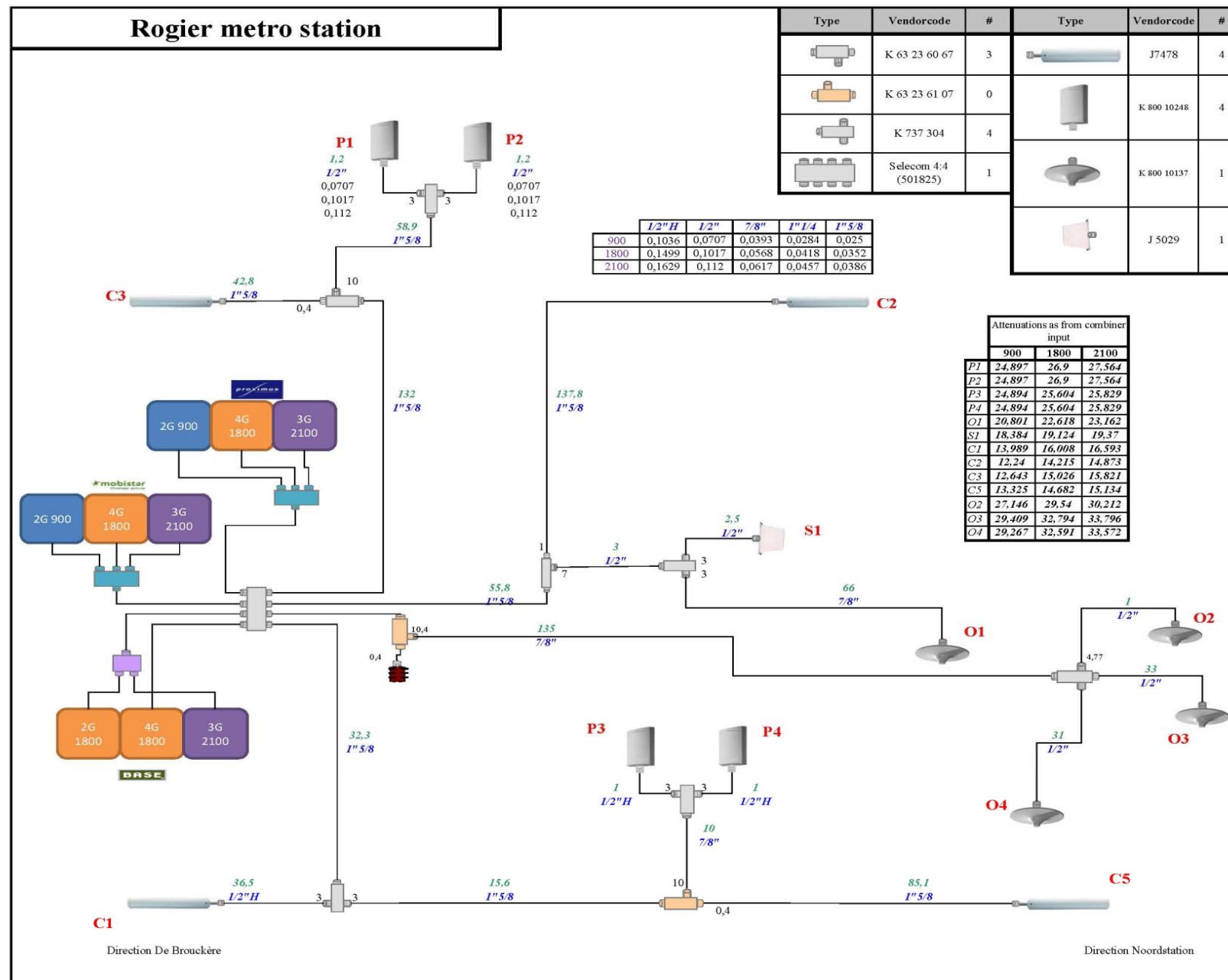
N° et type de plan	02 Antenne classées
Date	9/12/2014



Lieu d'exploitation	
Code Site Operator A	02ROU
Code Site Operator B	520B5_1 ; 30047B5_1 ; 40047B5_1
Code Site Operator C	BX3971
Adresse	Station STIB Rogier
Commune & CP	1000 Bruxelles
Position X (coordonnée Lambert)	149339
Position Y (coordonnée Lambert)	171640

Référence des antennes émettrices concernées par la demande de PE
P1-P2-P3-P4-O1-S1-C1-C2-C3-C5
O2-O3-O4-----

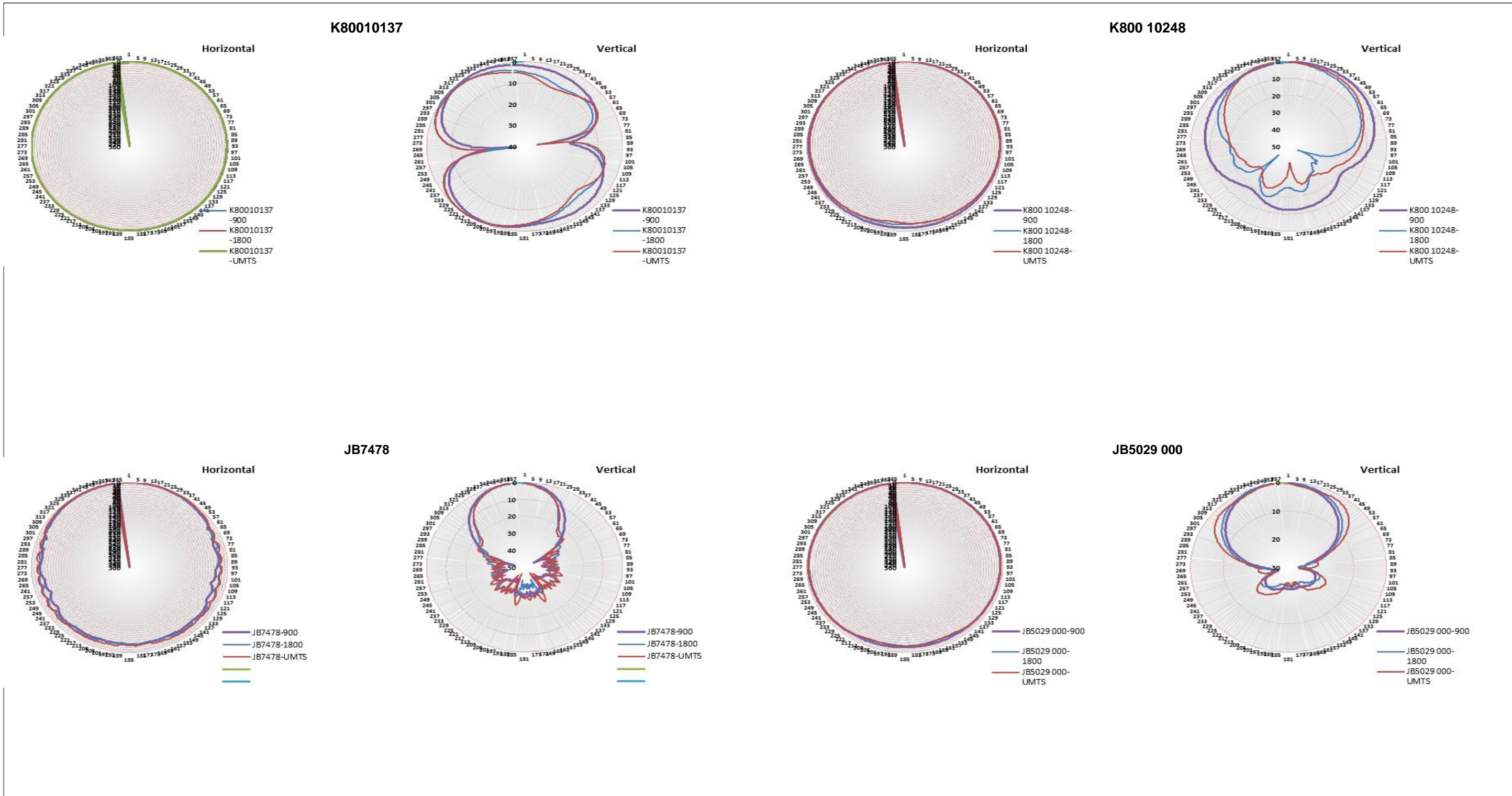
N° et type de plan	03 Plan d'implantation
Echelle	N/A
Date	9/12/2014



Lieu d'exploitation	
Code Site Operator A	02ROU
Code Site Operator B	520B5_1 ; 30047B5_1 ; 40047B5_1
Code Site Operator C	BX3971
Adresse	Station STIB Rogier
Commune & CP	1000 Bruxelles
Position X (coordonnée Lambert)	149339
Position Y (coordonnée Lambert)	171640

Référence des antennes émettrices concernées par la demande de PE
P1-P2-P3-P4-O1-S1-C1-C2-C3-C5
O2-O3-O4-----

N° et type de plan	04 Synoptique
Date	9/12/2014



Lieu d'exploitation	
Code Site Operator A	02ROU
Code Site Operator B	520B5_1 ; 30047B5_1 ; 40047B5_1
Code Site Operator C	BX3971
Adresse	Station STIB Rogier
Commune & CP	1000 Bruxelles
Position X (coordonnée Lambert)	149339
Position Y (coordonnée Lambert)	171640

Référence des antennes émettrices concernées par la demande de PE
P1-P2-P3-P4-O1-S1-C1-C2-C3-C5
O2-O3-O4-----

N° et type de plan	06 Diagramme Rayonnement
Date	9/12/2014