

Calea Victoriei 23 (colt cu Str. Eforie)

BCCH	LAC	CID	TRX	DIVERSE
81	100	18971	2 H81, H89	NOT BARRED RAM -101 dBm MB 2   RAR 2

Si cei de la Dialog au vreo 2 microcell-uri pe aceasta portiune de Calea Victoriei. Acest micro a fost pornit tocmai pe **5 AUGUST 1999** (la o zi dupa pornirea celui de pe Splaiul Independentei (BI\_0813) ; defapt m-am uitat putin la denumiri în functie de pornirea micro-urilor, si am ajuns la concluzia ca :

- **D3M** ar însemna Densif\_3\_Micro, adica faza de densificare cu microcell-uri intreprinsa în anul 1999
- **D4M** este Densif\_4, în anul 2000
- **D5M** este Densif\_5, în anul 2001...

Probabil înca de la lansare a fost echipat cu un BTS M5M (Alcatel 9110), la capacitatea lui maxima de 2 TRX. Insa de prin 2006 se pare ca au mai introdus înca un M5M, însa de data aceasta pe 1800Mhz, tot cu 2 TRX-uri : acest site ar trebui deci sa fie **DUALBAND** ! Nu stiam, deci nu am fost niciodata atent la asta.

Din lista specifica zonei BU aflam ca site-ul este situat vis-à-vis de Politia Capitalei (intrare str. Eforie) – *gang poarta mare din grilaj de fier, e nevoie de scara sau te urci pe tomberon sau ce gasesti prin zona* ; mai jos este site-ul BI\_0890 Brezoianu. Acest BTS este legat de BI0530\_TNB1 adica BSC TEATRUL NATIONAL.

Legat de antena, avem aici ceva care vad ca este foarte clasic pentru Orange, adica un Kathrein 800 10046. Antena a fost mai mult ca sigur schimbata recent, mai precis odata cu introducerea M5M-ului pe 1800Mhz, pentru ca :

- arata prea « noua », de exemplu în comparatie cu BI\_0813 de pe Splaiul Independentei, site GSM only care a ramas si acum cu o autentica antena instalata în 1999
- este o antena cu *combiner* integrat, pentru a putea « mixa » benzile 900 si 1800Mhz pe un singur feeder. Antena se conecteaza deci doar cu un feeder, dar emite Dualband ; polarizare verticala, deschidere foarte mare de 90°, câstig de 10 dBi

Ca sa fiu si mai precis, iata ce vazusem pe **10 iulie 2006** (prima si singura data când am mai monitorizat prin zona aceasta) : din întâmplare remarcasem acest micro (pe cladirea pe care scria, ca si acum, *Bliss* ceva), însa eram sigur ca este vorba de ceva Connex pentru ca acolo stateam cu -33dBm pe micro-ul **3012** (care este pe celalalt trotuar, aproape fata în fata, da' de unde sa stiu eu asta pe atunci). Anyway, ceea ce este important e ca notasem ca antena este « alba alba » : este deci clar ca abia fusese schimbata, deci ca trecuse putin timp de la adaugarea noului BTS DCS ; si în plus, CID-ul era deja cel actual, adica **18971**, sectorul GSM fiind deja reprezentat în CID, ceea ce *sous-entend* ca este si un sector 4 pentru DCS.



In concluzie, când vezi acest tip de antena trebuie imediat sa te gândești ca esti în fata unui :

1. site Orange
2. site DualBand



In concluzie, când vezi un CID de microcell compus din 5 cifre (**1xxx1**), atunci este :

- ori un site Dualband
- ori un site cu mai multe sectoare

# Dual-band Panel Vertical Polarization Half-power Beam Width Integrated Combiner

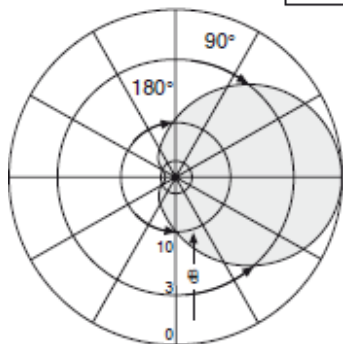
824–960	1710–2170
V	V
90°	82°
C	



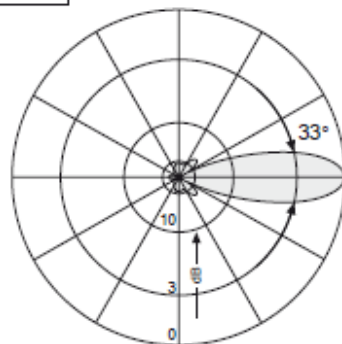
## VVPol Panel 824–960/1710–2170 C 90°/82° 10/11dBi

Type No.	<b>800 10046</b>	
Frequency range	824 – 960 MHz	1710 – 2170 MHz
Polarization	Vertical	Vertical
Gain	10 dBi	11 dBi
Half-power beam width	Horizontal: 90° Vertical: 33°	Horizontal: 82° Vertical: 19°
Front-to-back ratio	> 18 dB	> 20 dB
Impedance	50 Ω	50 Ω
VSWR	< 1.7 (824 – 960 MHz) < 1.5 (870 – 960 MHz)	< 1.5
Intermodulation IM3 (2 x 43 dBm carrier)	< -150 dBc	< -150 dBc
Max. power	100 W (at 50 °C ambient temperature)	

824–960

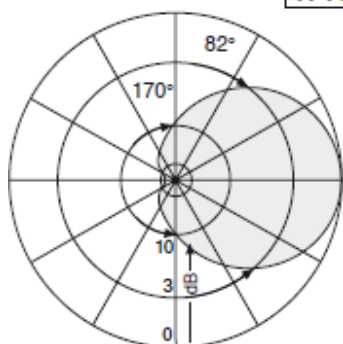


Horizontal Pattern

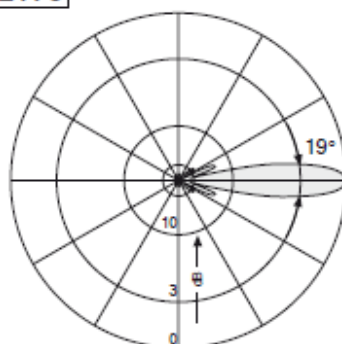


Vertical Pattern

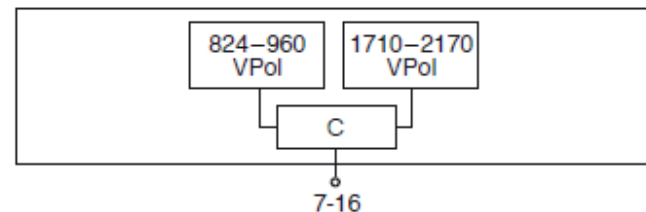
1710–2170



Horizontal Pattern



Vertical Pattern



### Mechanical specifications

Input	1 x 7-16 female
Connector position*	Bottom or top
Weight	5 kg
Wind load	Frontal: 175 N (at 150 km/h) Lateral: 47 N (at 150 km/h) Rearside: 200 N (at 150 km/h)
Max. wind velocity	200 km/h
Packing size	804 x 172 x 92 mm
Height/width/depth	662 / 155 / 69 mm

\*Inverted mounting:

Connector position top: Change drain hole screw.