

Splaiul Independentei, în statia de autobuz Spitalul Universitar

BCCH	AFISEAZA	LAC	CID	TRX	DIVERSE
62	SPITALUL MUNICIPAL	11142	30791	2 [NO FH] TRX 31 / 62	EAHC RAM 111 dBm

Sunt doua microcell-uri pentru acoperirea în mod dedicat a Spitalului Municipal : acesta (care e semnalat aiurea ca fiind în statia de autobuz, defapt el fiind la câtiva zeci de metri mai încolo), si cel din curtea Facultatii de medicina Carol Davila.

Aici avem deci, tinând cont de faptul ca am detectat 4 TRX-uri atunci când Hopping-ul era înca activ, un Rbs Ericsson 2308 (capacitate maxima de 4 TRX), un Mini-Link BAS 2.5 Ghz de 0.2m (scrie pe el ; avem deci de-a face cu un RAU + o antena parabolica de 0.2m) care merge foarte probabil catre site-ul de pe sediul Radio Contact, o antena Kathrein Dualband GSM/DCS/UMTS (probabil tot modelul 742 226 : *XXPol A-Panel 806-960/1710-2170 65°/60° 12/14dBi 0°/0°T*), un PBC (baterii, cutiuta aceea mica si lunguieatza pe care scrie Ericsson) si un adapost de modemuri de transmisiuni (cutia mare, de constructie mai grosolana, cu usita).

Pe unul dintre cablurile (eticheta verde : *MOBIFON SA, cu tensiune – transmisie date*) este marcata si o data : **07/07/2004** ; pe tabloul de distributie Microcell LDB-M este o eticheta Mobifon, deci este clar ceva de pe vremea Connex, si poate chiar a fost instalat în vara 2004 ! Iar mai recent, au venit clar, între 2008 si 2009 pentru a schimba feederi (mai scurți, fara jumperi catre RBS) si le-au pus si niste etichete rosii : *Fara tensiune, destinatie transmisie date*.

- In vara 2006 pe 62 aveai 4 TRX | LAC 11110
- In vara 2007 pe 62 aveai 4 TRX | LAC 11142 | 2Ter activat
- In vara 2008 pe 62 aveai 1 TRX

De atunci a ramas la fel (defapt din vara 2008 eu nu l-am mai monitorizat deloc), numai ca i-au dezactivat 2Ter-ul. Hopping-ul nu stiu de ce a ramas inactiv !

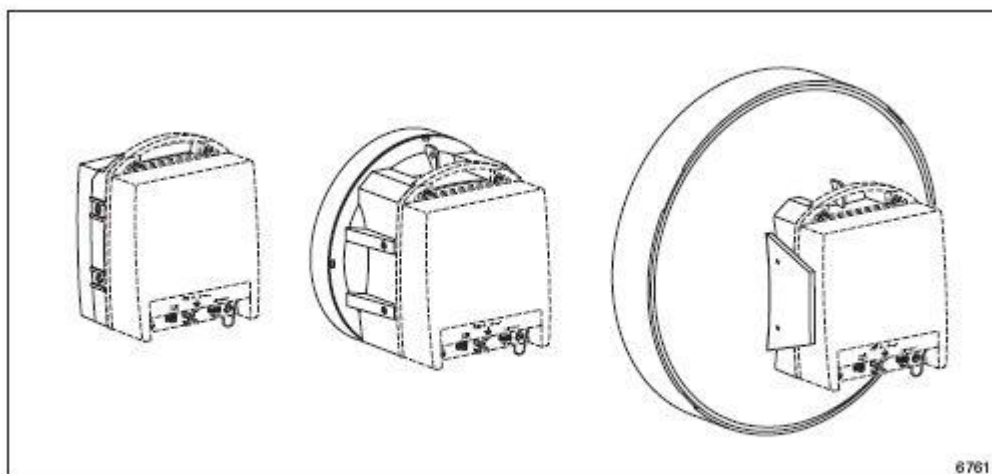


Figure 4-1. 0.2 m, 0.3 m and 0.6 m compact antennas integrated with RAU2 L