

betreffende de normering van vast opgestelde zendantennes voor elektromagnetische golven tussen 10 MHz en 10 GHz

De eigenaar:

**Mobistar NV**  
**Bourgetlaan 3**  
**1140 Brussel**

heeft bij de Vlaamse overheid een aanvraag voor een conformiteitsattest voor één of meerdere vast opgestelde zendantennes ingediend, overeenkomstig de bepalingen in deel 6 van titel II van het VLAREM. Bij deze aanvraag werd een technisch dossier gevoegd.

Het betreft een installatie die zich bevindt te:

**VISSERSKAAI PARKING**  
**Visserskaai**  
**8400 Oostende**

Dossiernummer: **00002066\_001**

Referentie eigenaar: **C1-509-O3**

Het volgende aantal zendantennes wordt in het dossier hernomen: **1**

De afdeling Lucht, Hinder, Risicobeheer, Milieu en Gezondheid van het departement Leefmilieu, Natuur en Energie certificeert dat, als de elementen in het technische dossier (bijlage) de werkelijke situatie weergeven, de vermelde vast opgestelde zendantennes voldoen aan de bepalingen van deel 2 (milieukwaliteitsnorm voor elektromagnetische golven) en, indien van toepassing, deel 6 (norm per vast opgestelde zendantenne) van titel II van het VLAREM.

Gedaan te Brussel, 28/05/2013



Bob Nieuwejaers,  
Afdelingshoofd  
Afdeling Lucht, Hinder, Risicobeheer, Milieu en Gezondheid  
Departement Leefmilieu, Natuur en Energie

betreffende de normering van vast opgestelde zendantennes voor elektromagnetische golven tussen 10 MHz en 10 GHz

## Zendantennes

Nr	Zendantenne type	Azimut (°)	Hoogte (m)	Breedte (m)	Frequentie (MHz)	Hoogte midden (m)	Vermogen (W)	Tilt* (°)	Elektrische Tilt (°)	Mechan. Tilt (°)	Hor. openingshoek (°)	Vert. openingshoek (°)	Winst (dBi)
1	C1-509-O3Antenna A0_G - JB 5027 000	340	0.2	0.08	947.5	3.1	0.6	0.0	0.0	0.0	140.0	70.0	5.5

\*: De tilt die hier vermeld wordt is een totale tilt, die opgebouwd kan zijn uit een mechanische tilt en een elektrische tilt. De mechanische tilt is 'zichtbaar' doordat de zendantenne fysisch overhelt. De elektrische tilt is eigen aan de zendantenne en is niet 'zichtbaar'. Bij de berekeningen wordt rekening gehouden met deze verschillende gegevens om een correcte totale tilt te bekomen. Een negatieve waarde komt overeen met een tilt die naar beneden gericht is, een positieve tilt is naar boven toe gericht.

### **BELANGRIJKE OPMERKING**

Het aantal zendantennes dat in het dossier voorkomt is niet steeds gelijk aan het aantal antennes dat men 'ziet'.

Er kunnen meer zendantennes in het dossier staan dan er te zien zijn omdat bv. één zendantenne op meer frequenties gebruikt kan worden met verschillende zendantennepatronen. Ook kunnen in één antennebehuizing meerdere zendantennes geplaatst worden met verschillende zendantennepatronen. Hierdoor moet de zendantenne twee of meer keer ingebracht worden.

Er kunnen ook minder zendantennes in het dossier staan dan er te zien zijn omdat bv. één of meer antennes enkel voor ontvangst gebruikt wordt, of omdat twee zendantennes die dezelfde zone dekken samen verwerkt worden als één zendantenne met meer vermogen.

## Regelgeving

De reglementering betreffende de normering voor vast opgestelde zendantennes van elektromagnetische golven met een frequentie tussen 10 MHz en 10 GHz is opgenomen in het besluit van de Vlaamse Regering van 1 juni 1995 houdende algemene en sectorale bepalingen inzake milieuhygiëne (titel II van het VLAREM). U kan de gecoördineerde teksten van het VLAREM raadplegen op <http://www.lne.be/themas/vergunningen/regelgeving>.

### Milieukwaliteitsnorm voor elektromagnetische golven

Buiten de veiligheidszone (de zone rond de vast opgestelde zendantenne die niet vrij toegankelijk is voor het publiek) mag de elektrische veldsterkte (in V/m) niet hoger zijn dan de grenswaarden in de onderstaande tabel (gemiddeld over een willekeurige periode van 6 minuten):

Frequentie: f in MHz	Elektrische veldsterkte: E in V/m ( $E_{iref}$ )
10 tot 400	13.7
400 tot 2000	$0.686 \times \sqrt{f}$
2000 tot 10000	30.7

De velden waaraan het publiek blootgesteld wordt, dienen alle in rekening gebracht te worden, elk in functie van zijn toegestane elektrische veldsterkte.

$$\sqrt{\left( \sum \left( \frac{E_i}{E_{iref}} \right)^2 \right)} \leq 1$$

## Regelgeving

### Norm per vast opgestelde zendantenne:

De bijdrage van elke individuele vast opgestelde zendantenne tot de elektrische veldsterkte in V/m mag op verblijfplaatsen (binnenhuis, scholen inclusief speelplaatsen) de grenswaarde van 3 V/m (bij 900 MHz) niet overschrijden. Deze waarde is frequentie-afhankelijk en varieert van 2 V/m (bij 10 tot 400 MHz) tot 4.48 V/m (bij 2 tot 10 GHz).

Deze norm per zendantenne is niet van toepassing op vast opgestelde zendantennes met volgende toepassingen: telecommunicatie in de luchtvaartsector, bij het treinverkeer, de scheepvaart, radarsystemen, het gehele ASTRID-netwerk voor hulp- en veiligheidsdiensten, militaire toepassingen, radio- en televisie-uitzendingen, radioamateurisme.

### Aanvraag van een conformiteitsattest

De exploitatie of verandering van een vast opgestelde zendantenne is verboden zonder conformiteitsattest.

Dit conformiteitsattest wordt aangevraagd bij de Vlaamse overheid (<https://www.milieuinfo.be/zendantennes/>).

Bij de aanvraag voor een conformiteitsattest wordt een technisch dossier gevoegd.

Aan de hand van dit technische dossier wordt beoordeeld of voor de in het dossier vermelde vast opgestelde zendantennes de milieukwaliteitsnorm en de norm per vast opgestelde zendantenne gerespecteerd worden.

De Vlaamse overheid laat zich bijstaan door het Belgisch Instituut voor postdiensten en telecommunicatie om de nodige berekeningen uit te voeren m.b.t. het technische dossier.

Aan de hand van het ingediende technische dossier en eventuele aanvullingen maakt het BIPT per installatie een rapport op dat als bijlage bij dit conformiteitsattest gevoegd wordt.

Het verslag bevat de resultaten van de analyses van het BIPT, gebaseerd op de ingediende gegevens.

De administratieve elementen worden eveneens overgenomen.



# CONFORMITEITSATTEST

00002066\_001

betreffende de normering van vast opgestelde zendantennes voor elektromagnetische golven tussen 10 MHz en 10 GHz

Bijlage bij het conformiteitsattest.

Hierbij vindt u het BIPT rapport betreffende het ingediende technisch dossier.

Dossier in opdracht van de Vlaamse overheid - Departement Leefmilieu, Natuur en Energie.

Dit dossier bevat de volgende elementen:

de administratieve gegevens;

de technische gegevens van de zendantennes;

de ingediende plannen en kaarten;

de voorstelling van de berekende zones (groen / blauw) waarin 5% van de toegestane waarde van de milieukwaliteitsnorm kan bereikt worden op bepaalde hoogten;

de voorstelling van de berekende zones (groen / magenta) waarin de toegestane norm per zendantenne kan bereikt worden op bepaalde hoogten (indien van toepassing);  
(de toegestane waarde bedraagt 2% van de toegestane waarde van de milieukwaliteitsnorm);

de voorstelling van de punten die binnen of buiten deze zones meer in detail werden berekend, rekening houdend met hun werkelijke hoogte,  
en met als doel na te gaan of zij effectief de opgelegde normen zullen respecteren;

de resultaten van de metingen met de reeds aanwezige blootstelling die de indiener van het dossier bijvoegde (indien van toepassing);

en de verticale doorsnedes welke de zones tonen waarbinnen de toegestane norm per zendantenne bereikt wordt (groen / magenta zones).

Belgisch Instituut voor postdiensten en telecommunicatie certificeert dat, als de elementen in het technische dossier de werkelijke situatie weergeven,  
de vermelde vast opgestelde zendantennes voldoen aan de bepalingen van deel 2 (milieukwaliteitsnorm voor elektromagnetische golven) en, indien van toepassing,  
aan deel 6 (norm per vast opgestelde zendantenne) van titel II van het VLAREM.

Gedaan te Brussel, 28/05/2013



Namens de Raad van het BIPT,  
Frans Vindevoghel,  
Waarnemend Adviseur

## Technische karakteristieken

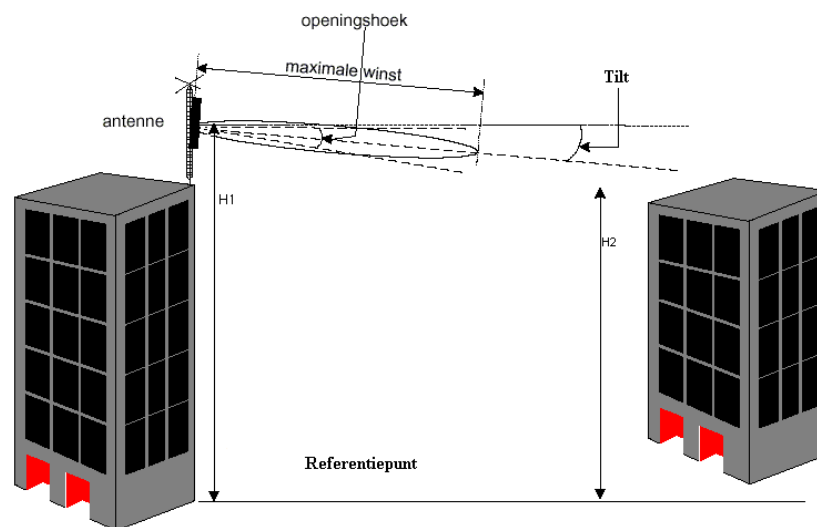
H1 is de hoogte vanaf het grondniveau (referentiepunt) tot aan het midden van de antenne. H2 is de hoogte van een nabijgelegen gebouw waarin zich personen kunnen bevinden. De hoogte van dit gebouw wordt gemeten ten opzichte van hetzelfde referentiepunt als H1, namelijk het grondniveau waar de zendantennes opgesteld staan. Hierdoor wordt het reliëf steeds in rekening gebracht.

De azimut van de zendantenne is de richting waarin de zendantenne het overgrote deel van het vermogen uitzendt. Hierbij is 0° het noorden, 90° het oosten, 180° het zuiden enz. Voor omnidirectionele zendantennes (zendantennes die in alle richtingen even veel uitzenden zoals bv. vele omroepstations doen) heeft de opgave van de richting geen belang en wordt deze dus open gelaten of wordt er een willekeurige waarde ingevuld (meestal 0). Bij niet-omnidirectionele zendantennes is de horizontale openingshoek de hoek in het horizontale vlak waarbinnen het meeste vermogen uitgezonden wordt.

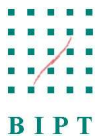
De tilt is de hoek ten opzichte van het horizontale vlak waarin de zendantenne het meeste vermogen uitzendt.

De verticale openingshoek is de hoek in het verticale vlak waarin het meeste vermogen uitgezonden wordt. Hierbuiten neemt het uitgezonden vermogen snel af.

De internationaal aangenomen berekeningsmethodes kunnen geraadpleegd worden bij het BIPT.



In dit rapport wordt de wetenschappelijke decimale separator gebruikt, namelijk het punt. De aanduidingen op de plannen kunnen hiervan afwijken.



## Administratieve gegevens

De eigenaar:

**Mobistar NV**  
**Bourgetlaan 3**  
**1140 Brussel**

Het betreft een installatie die zich bevindt te:

**VISSERSKAAI PARKING**  
**Visserskaai**  
**8400 Oostende**

Dossiernummer: **00002066\_001**

Referentie eigenaar: **C1-509-O3**

Het volgende aantal zendantennes wordt in het dossier hernomen: **1**

BIPT site 19876



Dossier in opdracht van de Vlaamse overheid - Departement Leefmilieu, Natuur en Energie.

## Zendantennes

Nr	Zendantenne type	Azimut (°)	Hoogte (m)	Breedte (m)	Frequentie (MHz)	Hoogte midden (m)	Vermogen (W)	Tilt* (°)	Elektrische Tilt (°)	Mechan. Tilt (°)	Hor. openingshoek (°)	Vert. openingshoek (°)	Winst (dBi)
1	C1-509-O3Antenna A0_G - JB 5027 000	340	0.2	0.08	947.5	3.1	0.6	0.0	0.0	0.0	140.0	70.0	5.5

\*: De tilt die hier vermeld wordt is een totale tilt, die opgebouwd kan zijn uit een mechanische tilt en een elektrische tilt. De mechanische tilt is 'zichtbaar' doordat de zendantenne fysisch overhelt. De elektrische tilt is eigen aan de zendantenne en is niet 'zichtbaar'. Bij de berekeningen wordt rekening gehouden met deze verschillende gegevens om een correcte totale tilt te bekomen. Een negatieve waarde komt overeen met een tilt die naar beneden gericht is, een positieve tilt is naar boven toe gericht.

### **BELANGRIJKE OPMERKING**

**Het aantal zendantennes dat in het dossier voorkomt is niet steeds gelijk aan het aantal antennes dat men 'ziet'.**

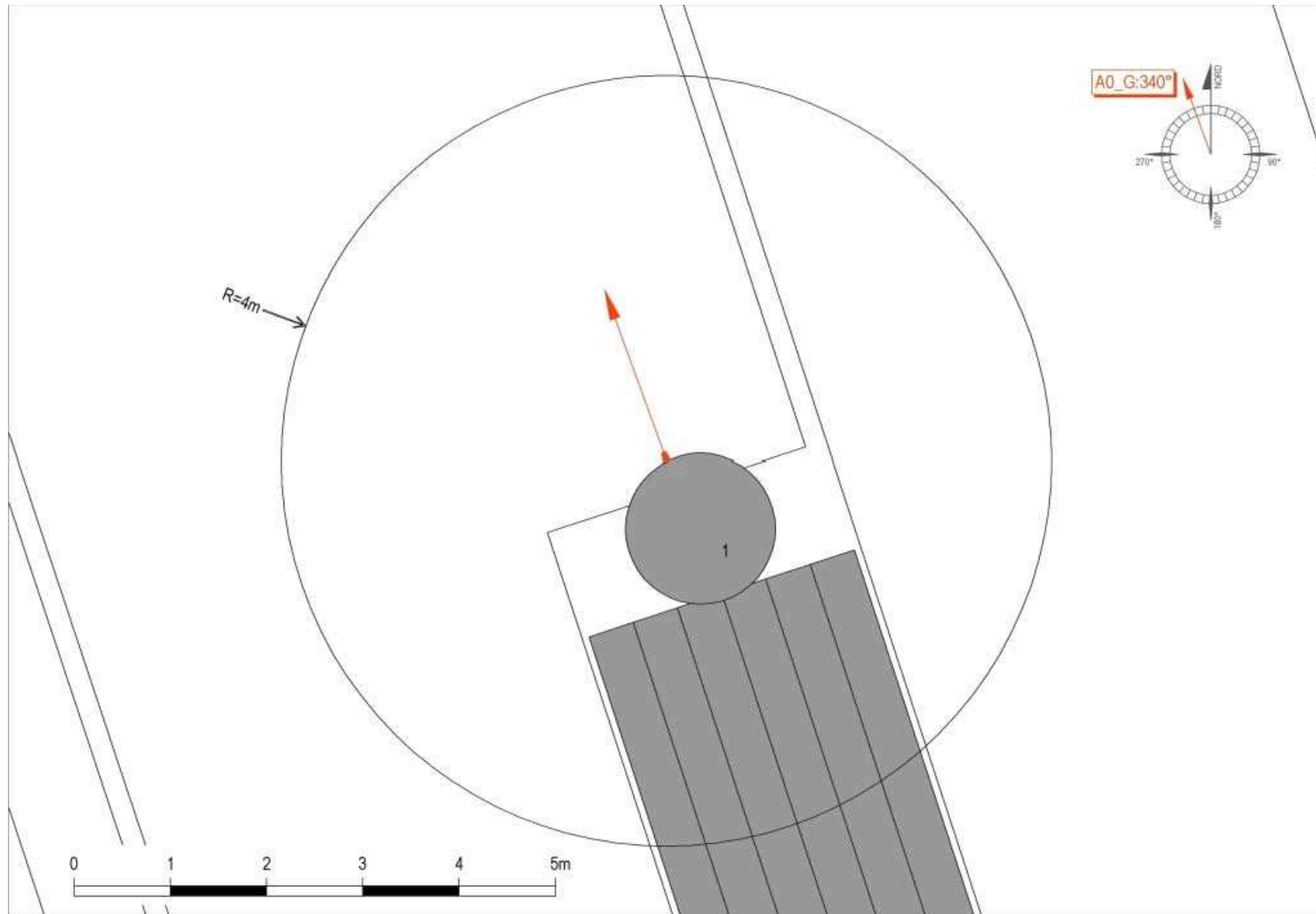
**Er kunnen meer antennes in het dossier staan dan er te zien zijn omdat bv. één zendantenne op meer frequenties gebruikt kan worden met verschillende antennepatronen. Ook kunnen in één antennebehuizing meerdere zendantennes geplaatst worden met verschillende zendantennepatronen. Hierdoor moet de zendantenne twee of meer keer ingebracht worden.**

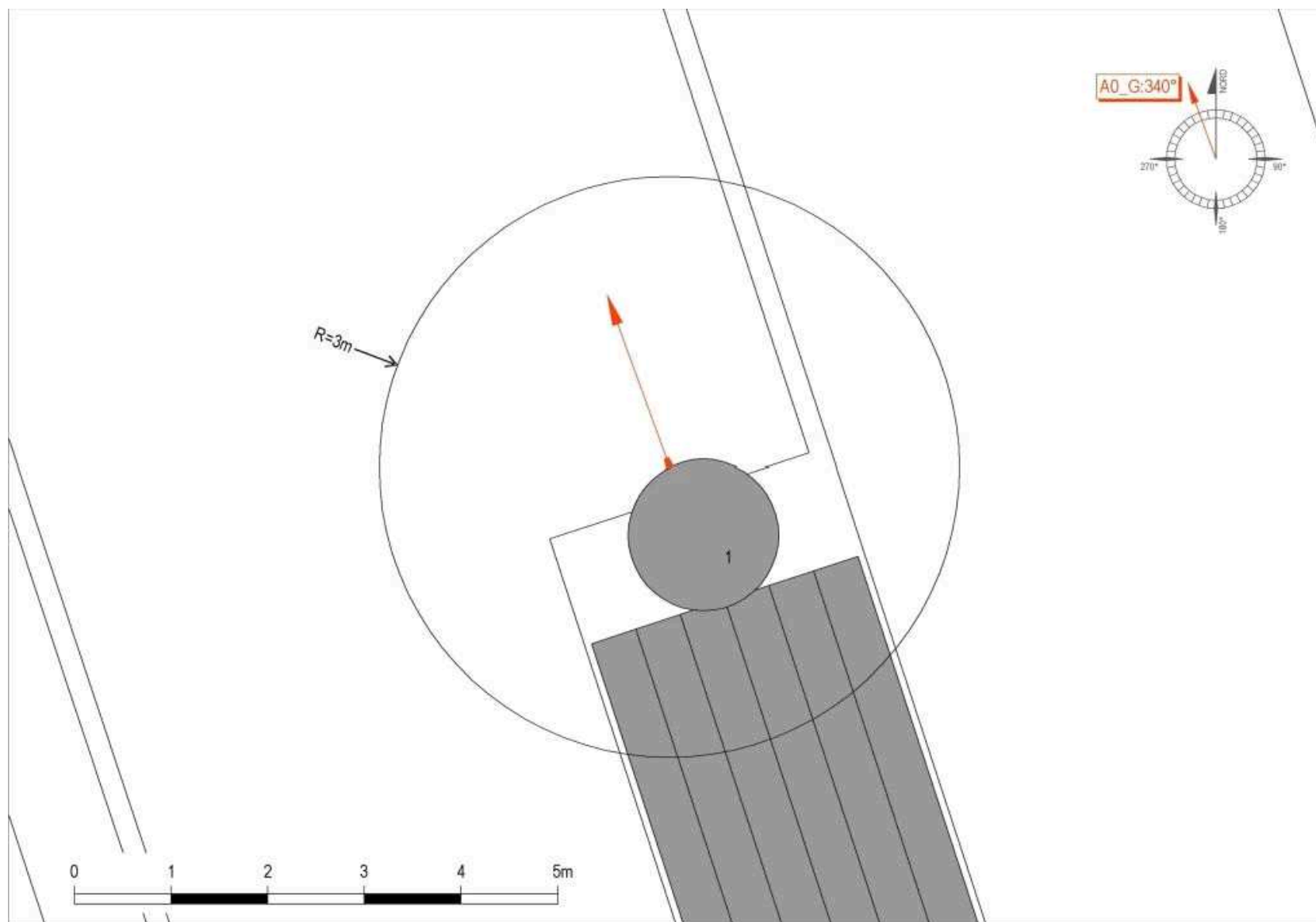
**Er kunnen ook minder zendantennes in het dossier staan dan er te zien zijn omdat bv. één of meer antennes enkel voor ontvangst gebruikt wordt, of omdat twee zendantennes die dezelfde zone dekken samen verwerkt worden als één zendantenne met meer vermogen.**



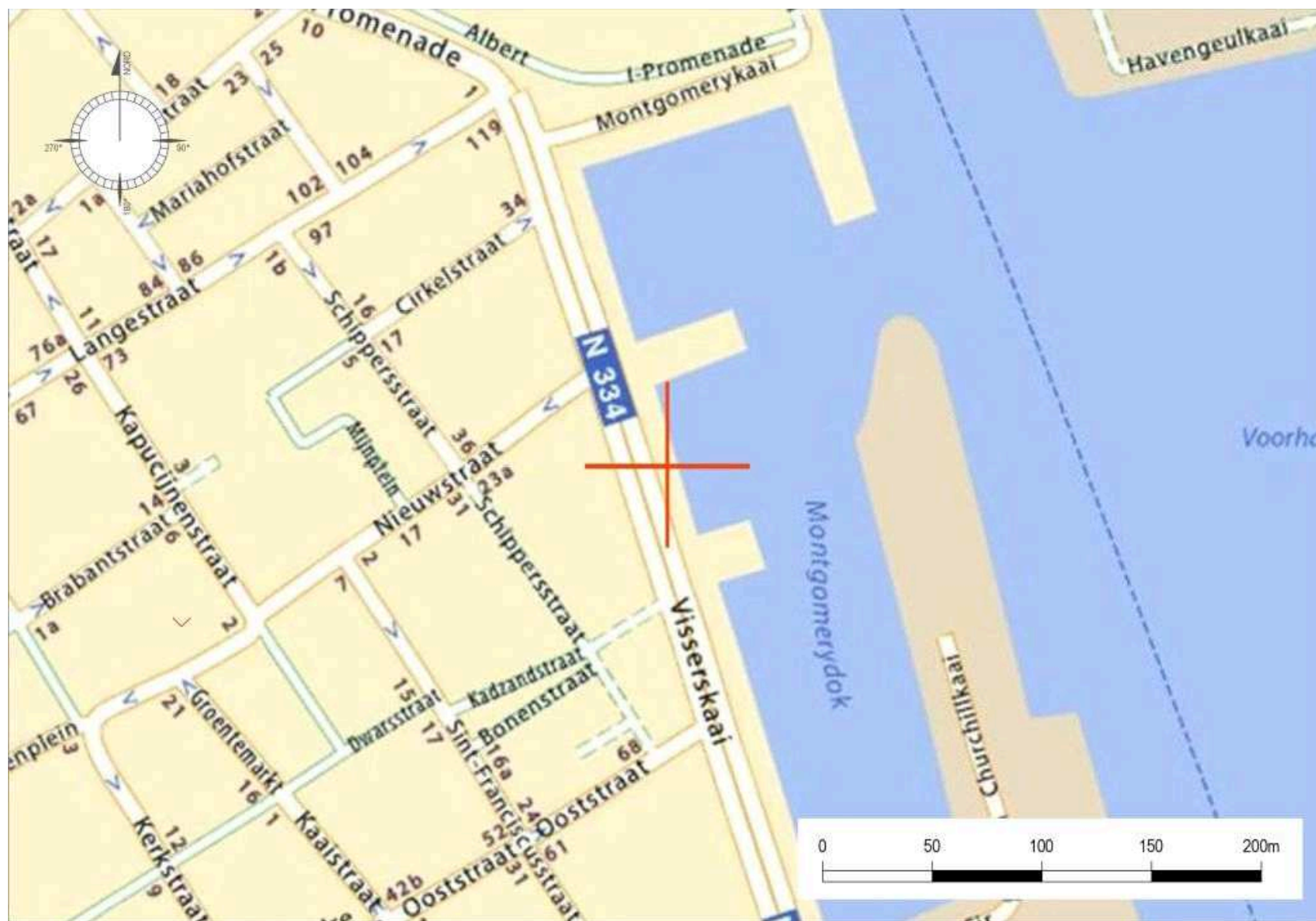
## Plannen

De volgende pagina's tonen alle ingediende plannen en kaarten.





Dossier in opdracht van de Vlaamse overheid - Departement Leefmilieu, Natuur en Energie.



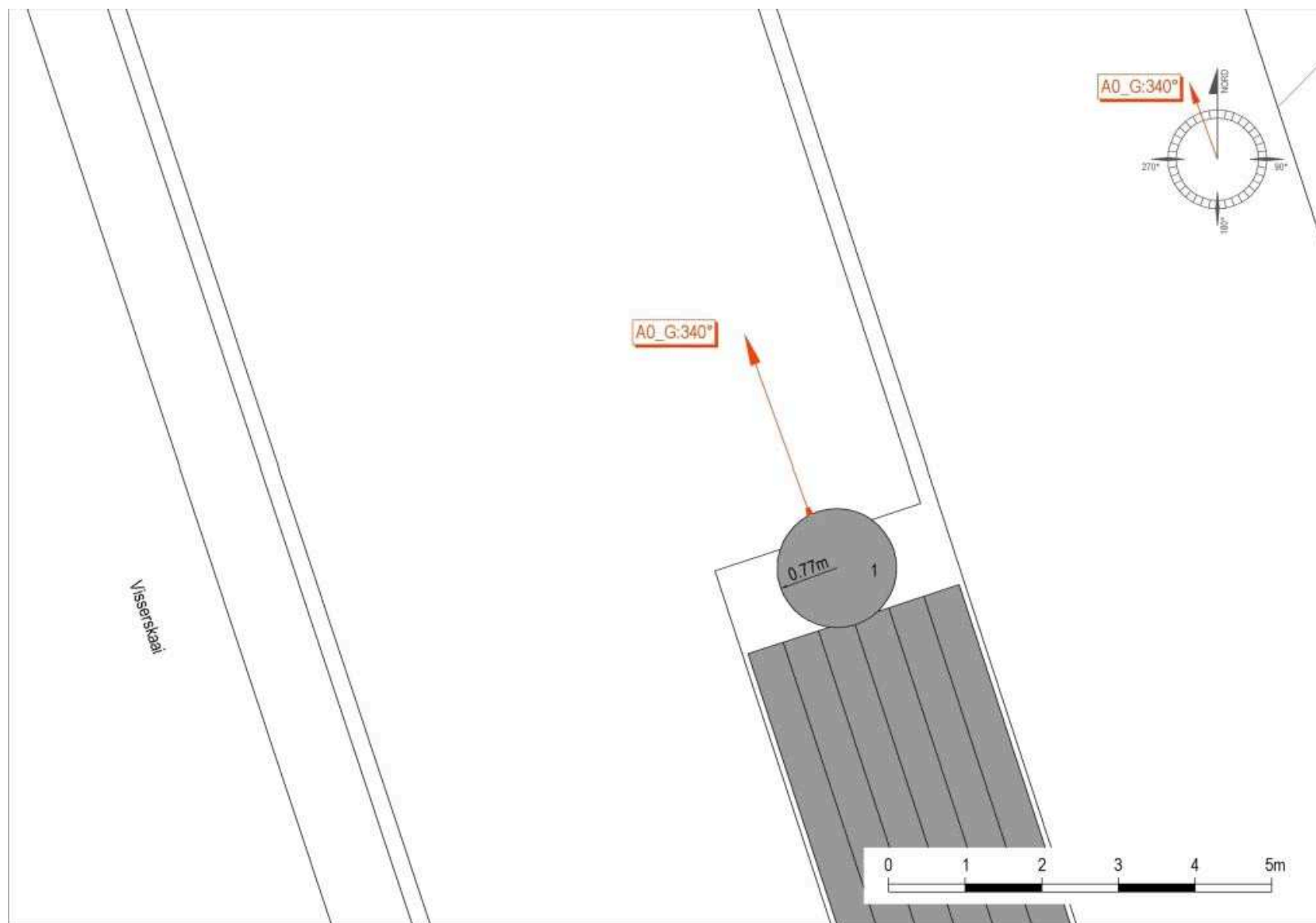


Dossier in opdracht van de Vlaamse overheid - Departement Leefmilieu, Natuur en Energie.



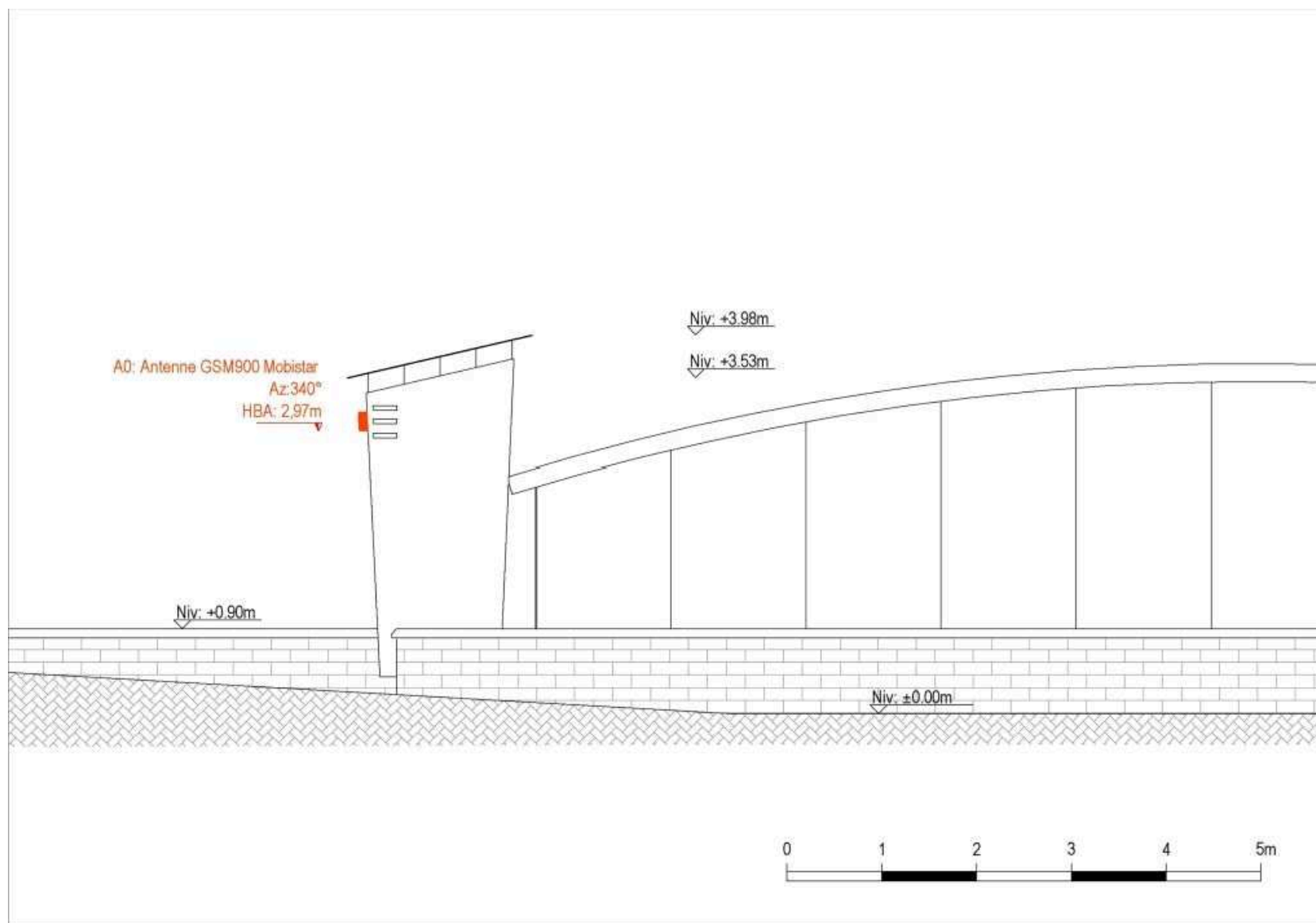








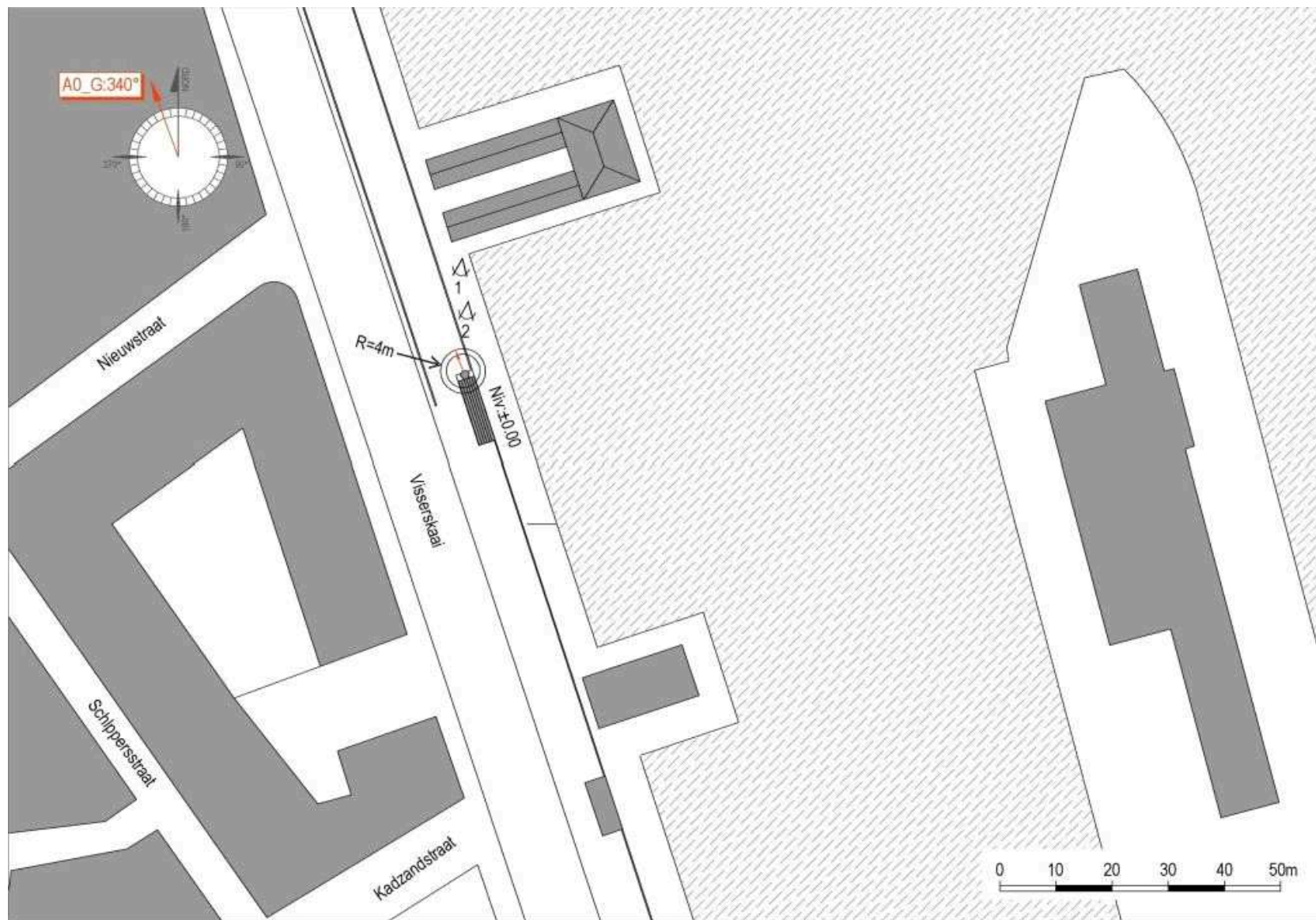
Dossier in opdracht van de Vlaamse overheid - Departement Leefmilieu, Natuur en Energie.



Dossier in opdracht van de Vlaamse overheid - Departement Leefmilieu, Natuur en Energie.



Dossier in opdracht van de Vlaamse overheid - Departement Leefmilieu, Natuur en Energie.



## Plannen met zones

De volgende pagina's tonen plannen waarop blauwe, groene en magenta punten zijn aangebracht.  
Deze plannen geven een overzicht van de zone rond een zendantenne waar bepaalde niveaus verwacht worden.

Bij de groen / blauwe zones, zijn de groene punten deze waar geen 5% van de milieukwaliteitsnorm (0.001 W/kg) kan bereikt worden, ongeacht de hoogte waarop men zich bevindt\*.

De blauwe punten zijn punten waar wel 5% van de milieukwaliteitsnorm bereikt wordt op een bepaalde hoogte.

Boven of onder die hoogte is het veld kleiner en kan het zijn dat men weer onder de 5% komt.

Er wordt één gezamenlijke zone aangeduid, voor alle zendantennes samen.

Bij de groen / magenta zones, zijn de groene punten deze waar de individuele norm per zendantenne, zijnde 2% van de milieukwaliteitsnorm (0.0004 W/kg), niet kan bereikt worden, ongeacht de hoogte waarop men zich bevindt\*.

De magenta punten zijn punten waar deze waarde wel bereikt wordt op een bepaalde hoogte.

Boven of onder die hoogte is het veld kleiner en kan het zijn dat men weer onder de waarde komt.

De zones worden individueel per zendantenne bekeken (indien van toepassing).

Rechts onderaan vind men de 'limiet (V/m)'. De limiet geeft de norm van de vast opgestelde zendantenne bij de frequentie waarbij de betrokken zendantenne, waarvoor de zones is berekend, uitzendt. (bv. voor zendantennes die uitzenden bij 900 MHz is dit 3.0 V/m, bij 2100 MHz is dit 4.5 V/m).

In het midden onderaan vindt men de "stap" terug die gebruikt werd tussen de onderlinge punten.

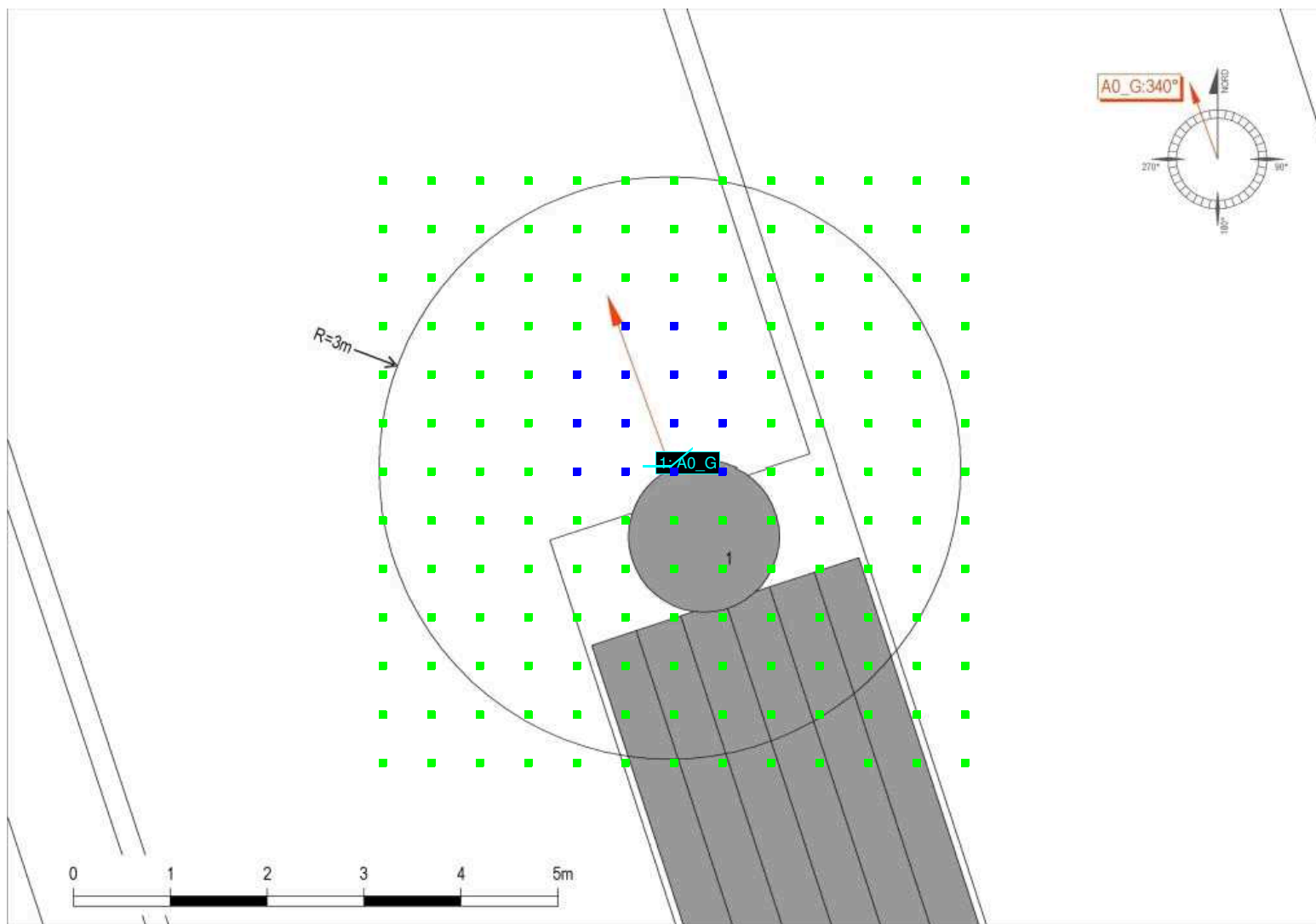
Een stap van 5 meter wil zeggen dat er 5 meter is tussen elk van de punten.

Met de X-richting wordt de horizontale richting van het plan bedoeld, met de Y-richting de verticale richting van het plan.

\*: Dit is de standaardinstelling. Hier kan van worden afgeweken om bijvoorbeeld bijzondere aspecten aan te tonen. Hierbij worden de punten berekend voor één welbepaalde hoogte.

Links onderaan vindt men dan de vermelding 'Berekend voor een hoogte van x meter boven het referentieniveau.'

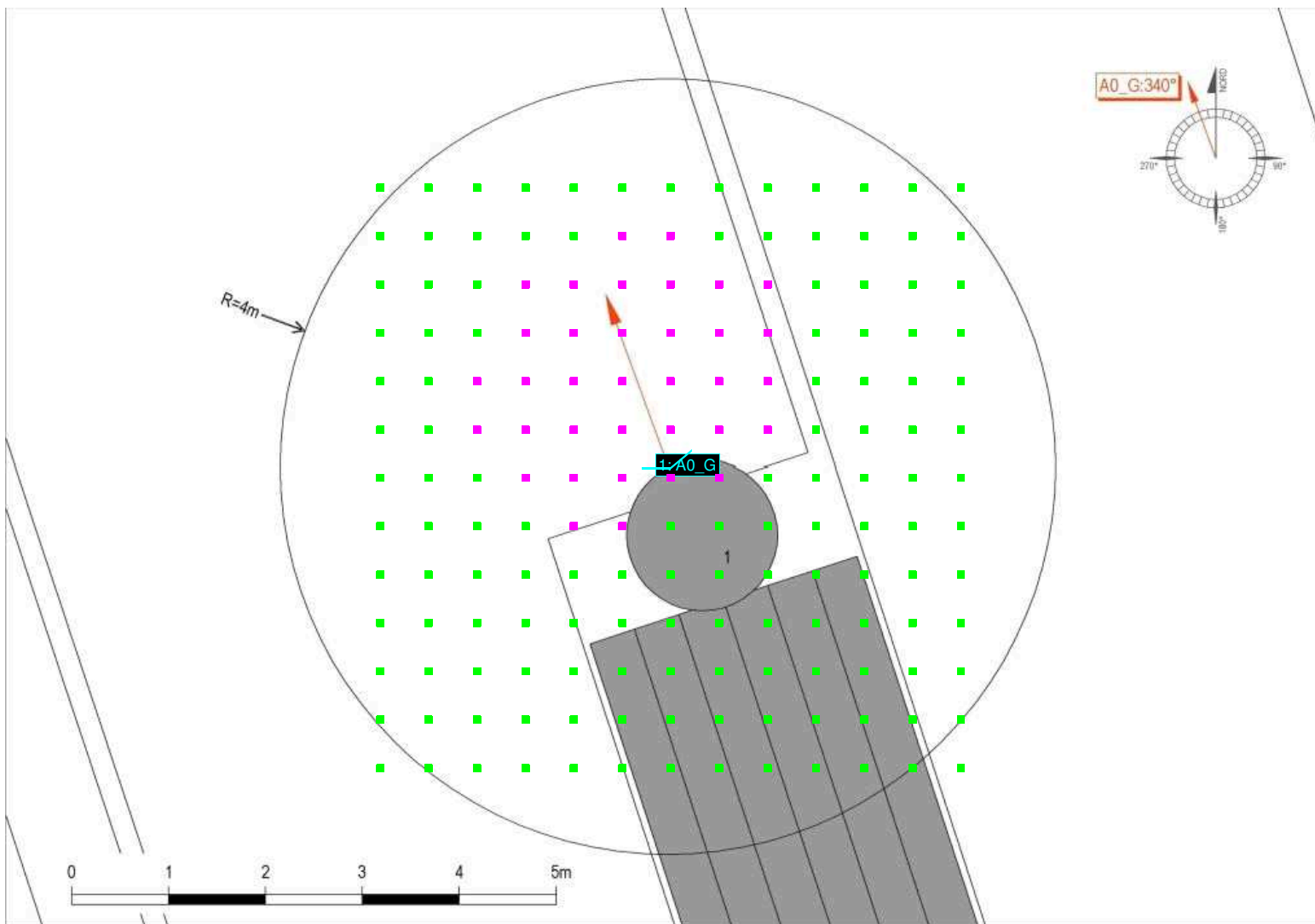
in plaats van 'Berekend voor de hoogst mogelijke straling ongeacht de hoogte van het punt.'.



Berekend voor de hoogst mogelijke vermogendichtheid ongeacht de hoogte van het punt.

Stap in X/Y richting (m): 0.5 / 0.5

Berekend voor alle zendantennes die in dit plan voorkomen samen.



Berekend voor de hoogst mogelijke vermogendichtheid ongeacht de hoogte van het punt.

Stap in X/Y richting (m): 0.5 / 0.5

Limiet (V/m): 3.1

Berekend voor antenne: 1

## Plannen met controlepunten

De volgende pagina's tonen plannen waarop specifieke controlepunten zijn aangebracht. Deze punten stellen de plaatsen voor waarop een bijkomende analyse is uitgevoerd en worden aangeduid met één van de volgende kleurencodes: donkergroen, lichtgroen of geel

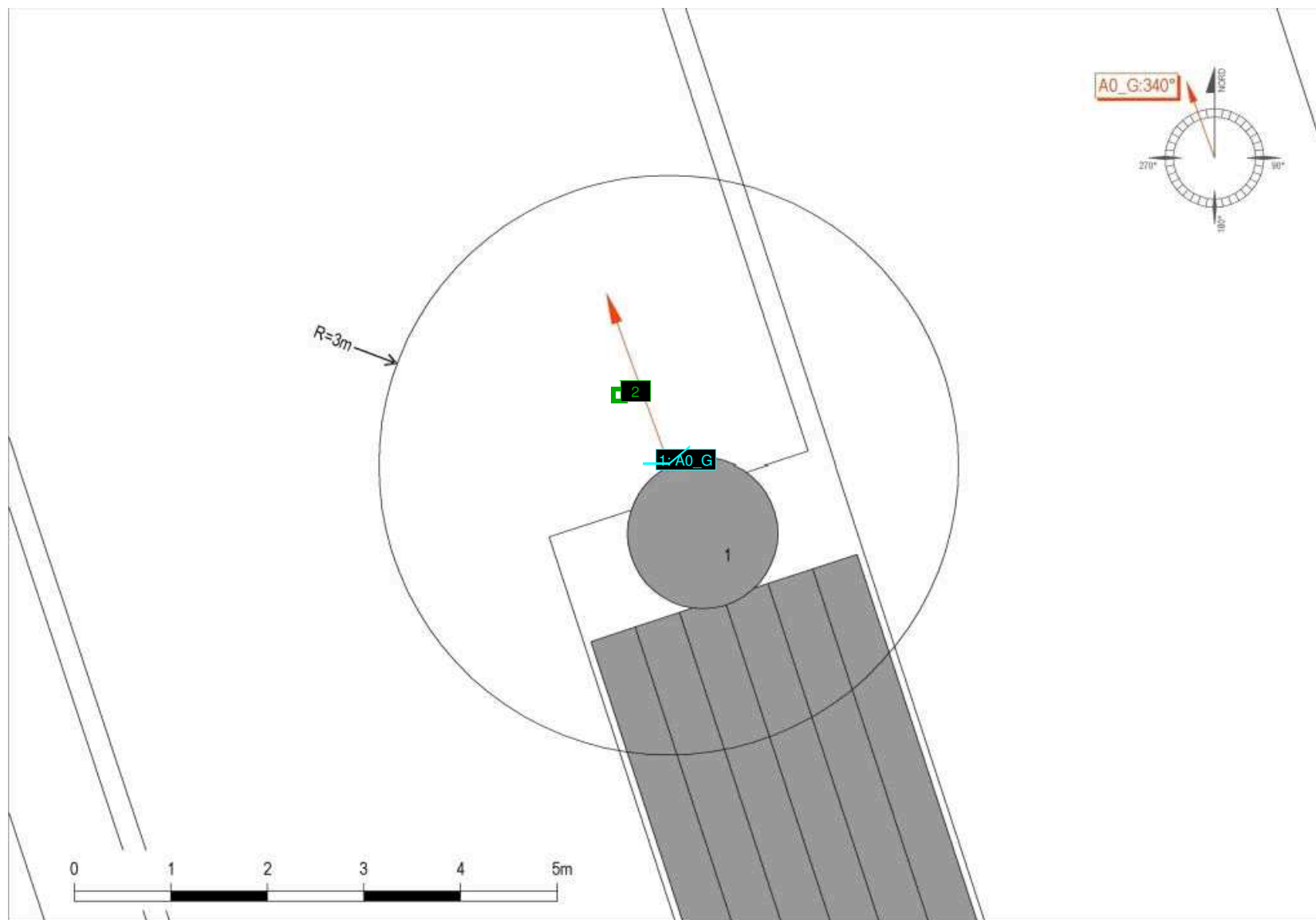
Donkergroene punten zijn punten waar geen enkele zendantenne individueel 2% van de milieukwaliteitsnorm (0.0004 W/kg) overschrijdt.

Lichtgroen punten zijn punten waar geen enkele zendantenne individueel 5% van de milieukwaliteitsnorm (0.001 W/kg) overschrijdt.

Gele punten zijn punten waar één of meer zendantennes boven 5% van de norm uitkomen, maar waar de totale norm gerespecteerd wordt. Het verschil met de lichtgroene punten is dat, als deze punten voorkomen, het BIPT de nodige elementen in overweging genomen heeft (metingen, consultatie databanken met sterke zenders enz.) om zich ervan te vergewissen dat de totale norm niet overschreden werd.

De controlepunten worden gekozen in functie van de plaatsen waar personen zich redelijkerwijs kunnen bevinden.





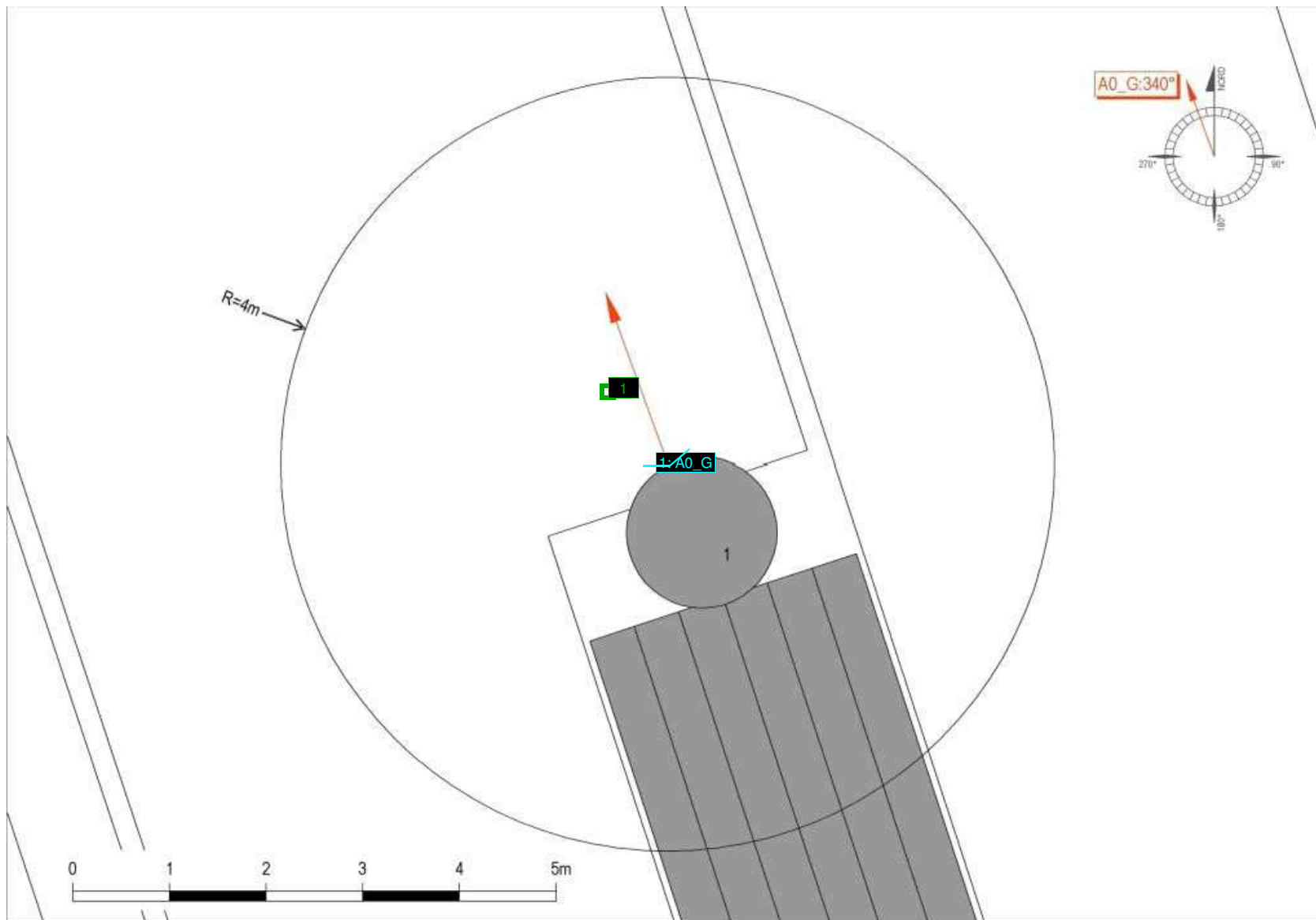


## Controlepunten - in % ten opzichte van de milieukwaliteitsnorm

De volgende tabel herneemt de controlepunten die u op de vorige pagina's terugvond. De punten worden gekenmerkt door hun volgnummer, hun hoogte ten opzichte van het referentieniveau, hun waarde in percent van de Vlaamse milieukwaliteitsnorm en de demping die is toegepast bij de berekening. Deze demping kan bestaan uit een vaste waarde (bv. -3 dB), of uit een omschrijving (bv. stenen muur).

Het percentage is het gecumuleerd effect van de verschillende relevante zendantennes van het dossier en de eventuele metingen.

Nr	Hoogte (m)	Percent t.o.v. de milieukwaliteitsnorm (%)	Toegepaste demping (dB)
2	1.0	0.20%	Geen



## Controlepunten - veldsterkte per zendantenne

De volgende tabel herneemt de controlepunten die u op de vorige pagina's terugvond. De punten worden gekenmerkt door hun volgnummer, hun hoogte ten opzichte van het referentieniveau, hun waarde van blootstelling in elektrische veldsterkte (Volt/meter) en de demping die is toegepast bij de berekening.  
Deze demping kan bestaan uit een vaste waarde (bv. -3 dB), of uit een omschrijving (bv. stenen muur).

De vermelde blootstelling is deze te wijten aan de zendantenne die de grootste blootstelling veroorzaakt (ten opzichte van de toegestane waarde bij de betrokken frequentie) binnen dit dossier.

Nr	Hoogte (m)	Blootstelling (V/m)	Toegepaste demping (dB)	Zendantenne:	Frequentie (MHz):
1	1.0	1.0	Geen	1	948



## Vertikale projectie

De volgende pagina's tonen een verticale projectie waarop de theoretische vermogensdichtheid wordt aangegeven bij maximaal vermogen.

Per zendantenne wordt een projectie opgegeven. Onderaan vindt men de horizontale afstand tot de zendantenne terug, rechts vindt men de beschouwde hoogte terug.

Hierbij stellen de groene punten plaatsen voor waar de blootstelling de limietwaarde voor de norm per zendantenne (0.0004 W/kg) of 5% van de milieukwaliteitsnorm (0.001 W/kg) niet bereikt.

Magenta of blauwe punten zijn punten waarbij deze limietwaarde wel bereikt wordt.

Deze waarden worden bereikt in een gebied 'recht voor' de zendantenne, t.t.z. in een richting waarin de winst maximaal is.

Indien men de vermogensdichtheid in een willekeurig punt in de buurt van de zendantenne wil kennen, moet men de winst in azimut in rekening brengen. Deze berekeningen vindt men terug in het luik 'Plannen met controlepunten'.



Dossier in opdracht van de Vlaamse overheid - Departement Leefmilieu, Natuur en Energie.

Zendantenne nr: 1

Naam: C1-509-O3Antenna A0\_G - JB 5027 000

Limiet (V/m): 3.1

